

Руководство по инсталляции, эксплуатации и уходу за котлами THERM PRO 14 КХ.А, Х.А, ХЗ.А THERM PRO 14 ТКХ.А, ТХ.А, ТХЗ.А



Настенный газовый котёл



Thermona®

Thermona[®]

все что производим греет

**Руководство по инсталляции,
эксплуатации и уходу за котлами**

**THERM PRO 14 КХ.А, Х.А, ХЗ.А
THERM PRO 14 ТКХ.А, ТХ.А, ТХЗ.А**

СОДЕРЖАНИЕ

1. ОБЩАЯ ИНФОРМАЦИЯ	4
1.1 Применение	4
1.2 Подробная информация о приборе	4
1.2.1 Описание прибора	4
1.2.2 Варианты исполнения	4
1.2.3 Техническое описание	5
1.2.4 Принципиальные схемы функционирования и гидравлики (не предназначены для монтажа)	5
1.3 Безопасность эксплуатации	8
1.4 Технические параметры	9
1.5 Устройство котлов	10
2. ИНСТРУКЦИЯ ПО ЭКСПЛУАТАЦИИ	14
2.1 Управление и сигнализация	14
2.1.1 Панель управления котла	14
2.1.2 Дисплей LCD	15
2.1.3 Информационное меню	16
2.1.4 Сообщения о сбоях	16
2.2 Включение и выключение котла	17
2.2.1 Ввод в эксплуатацию	17
2.2.2 Окончание эксплуатации котла	17
2.3 Регулирование	17
2.3.1 Эксплуатация котла без термостата помещения или регулятора	17
2.3.2 Эксплуатация котла с термостатом помещения	18
2.3.3 Эксплуатация котла с применением встроенного эквитермного регулирования	18
2.3.4 Эксплуатация котла с вышестоящим эквитермным регулятором	19
2.3.5 Регулирование каскадных котельных	20
2.3.6 Нагрев хозяйственной воды (ГВС)	20
2.3.7 Нагрев ГВС в аккумулирующем резервуаре в комбинации с солнечными панелями	21
2.4 Отдельные предохранительные функции котла	21
2.5 Уход и сервис	22
2.5.1 Дополнение системы отопления	22
2.6 Гарантия и гарантийные условия	23
3. ИНСТРУКЦИЯ ПО ИНСТАЛЛЯЦИИ	23
3.1 Основные указания по монтажу котла	23
3.2 Комплектность поставки	23
3.3 Размещение котла	24
3.4 Подвешивание котла	25
3.5 Подсоединение котла к водогрейной системе	26
3.5.1 Размеры и подсоединение	26
3.5.2 Графики избыточных давлений подсоединяемой отопительной воды (на выходе)	28
3.5.3 Расширительные баки	29
3.5.4 Использование незамерзающих смесей	29
3.5.5 Предохранительный вентиль	29
3.6 Подсоединение котла к газовой сети	29
3.7 Переоборудование на иные виды топлива	29
3.8 Заполнение и слив отопительной системы	29
3.8.1 Порядок заполнения отопительной системы	30
3.8.2 Дополнение воды в отопительную систему	30
3.8.3 Слив воды из отопительной системы	30
3.9 Подсоединение к дымоходу (PRO 14 KX.A, X.A, XZ.A)	30
3.10 Решение отвода дымовых газов для версии „ТУРБО“ (PRO 14 TKX.A, TX.A, TXZ.A)	30
3.11 Подключение котла к электросети	31
3.11.1 Подключение термостата помещения	31
3.11.2 Подключение регулятора помещения с коммуникацией OpenTherm	31
3.12 Варианты инсталляции котла	32
4. ДОПОЛНИТЕЛЬНАЯ ИНФОРМАЦИЯ ДЛЯ СЕРВИСА	33
4.1 Газовая арматура SIT 845 SIGMA - настройка	33
4.2 Графики настройки мощности котла	33
4.3 Электросхема подключения	35
5. ЗАПИСИ О ПРОВЕДЕНИИ ГАРАНТИЙНОГО И ПОСЛЕГАРАНТИЙНОГО РЕМОНТА И ЕЖЕГОДНЫХ ПРОВЕРОК	37
6. СЕРТИФИКАТ КАЧЕСТВА И КОМПЛЕКТНОСТИ ИЗДЕЛИЯ	38

Графические символы, использованные в тексте:



Предупреждения, прямо влияющие на безопасность эксплуатации прибора



Предупреждения информационного характера

1. ОБЩАЯ ИНФОРМАЦИЯ

1.1 Применение

Настенные котлы THERM PRO 14 KX.A, X.A, XZ.A а PRO 14 TKX.A, TX.A, TXZ.A - это газовые водогрейные котлы, сжигающие природный газ или пропан. При использовании по отдельности предназначены для объектов с теплотерей до 14 кВт. Конструкция котлов рассчитана на максимальную эффективность и соблюдение минимального уровня выбросов в воздух. Они работают экономично и не наносят ущерба окружающей среде. Мощность котла бесступенчато регулируется в диапазоне около 35 - 100% и адаптируется к моментальным теплотерям объекта. Котлы модельного ряда PRO 14 помимо отопления можно использовать для нагрева хозяйственной воды (ГВС) в интегрированном или внешнем резервуаре.

Котёл предназначен для закрытых отопительных систем, оборудованных расширительной ёмкостью или открытой расширительной ёмкостью на высоте не менее 8 метров над котлом.

1.2 Подробная информация о приборе

1.2.1 Описание прибора

- это настенный котёл, предназначенный для отопления гражданских и промышленных объектов
- возможность нагрева ГВС - нагрев во встроенном или внешнем резервуаре
- работает на природном газу или пропане
- полностью автоматическая работа
- автоматическая бесступенчатая модуляция мощности
- высоко экологичная работа с выполнением самых жёстких норм - специальная горелка с водяным охлаждением
- возможность подсоединения соляной системы
- простое управление котлом
- высокий комфорт
- встроенное эквитермное регулирование
- возможность управления вышестоящим термостатом помещения или интеллектуальным регулятором помещения
- высокая безопасность работы
- также использованы предохранительные элементы котла, предотвращающие перегрев или утечку газов
- встроенный трёхступенчатый циркуляционный насос
- возможность подключения индивидуальных котлов в интеллектуальные каскады
- предохранительный клапан 3 бара
- предохранительные функции (защита от замерзания, защита насоса и т.д.)
- электрический поджиг (экономия газа)
- встроенный автоматический байпас

1.2.2 Варианты исполнения

THERM PRO 14 KX.A

- открытая камера сгорания
- нагрев ГВС в интегрированном резервуаре (40 или 55 л)
- отвод дымовых газов в дымоход (естественная тяга)

THERM PRO 14 X.A

- открытая камера сгорания
- вариант только для отопления
- отвод дымовых газов в дымоход (естественная тяга)

THERM PRO 14 XZ.A

- открытая камера сгорания
- нагрев ГВС во внешнем резервуаре без прямого нагрева (интегрирован трёхходовой вентиль)
- отвод дымовых газов в дымоход (естественная тяга)

THERM PRO 14 TKX.A

- закрытая камера сгорания - т.н. исполнение TURBO
- нагрев ГВС в интегрированном резервуаре (40 или 55 л)
- воздух для сжигания отбирается снаружи

THERM PRO 14 TX.A

- закрытая камера сгорания - т.н. исполнение TURBO
- вариант только для отопления
- воздух для сжигания отбирается снаружи

THERM PRO 14 TXZ.A

- закрытая камера сгорания - т.н. исполнение TURBO
- нагрев ГВС во внешнем резервуаре без прямого нагрева (интегрирован трёхходовой вентиль)
- воздух для сжигания отбирается снаружи

1.2.3 Техническое описание

Основу газовых котлов THERM представляет несущая рама, на которой закреплены отдельные элементы котла. В верхней части установлен медный теплообменник, поверхность которого защищена смесью алюминия с силиконом. Внутри трубок теплообменника для повышения теплопередающих свойств и одновременно эффективности встроены специальные турбуляторы. Для сохранения минимального уровня потерь тепла внешняя поверхность пластин и внутренняя часть теплообменника должны поддерживаться в чистоте! Дымовые теплообменники на входе оборудованы автоматическими воздуховыпускными клапанами, на выходе - аварийными контактными термостатами.

Камера сгорания (а для версии турбо и запорная камера) произведены из покрытого алюминием листового металла и выложены теплоизоляцией. Передняя стенка съёмная. Над дымовыми теплообменниками дымоходных версий размещен тягопрерыватель, на котором установлен термостат дымовых газов для мониторинга обратного движения дымовых газов. В нижней части камеры сгорания размещена газовая горелка модульной конструкции. Она оборудована электродами поджига и контрольным ионизирующим электродом горения. К горелке с помощью резьбового соединения подсоединена газовая арматура, которая включает регулятор давления газа и два соленоидных клапана, управляемых автоматикой. В состав газовой арматуры входит модулирующий электромагнит. Магнитный сердечник катушки модулятора имеет регулируемый ход, тем самым обеспечивается регулирование давления газа к горелке в установленном диапазоне.

На входе обратной воды установлен циркуляционный насос, обеспечивающий проток воды через котёл. Достаточный расход отопительной воды контролируется напорным выключателем. Перед насосом размещен предохранительный клапан отопительной воды для защиты котла. В состав котла КХ.А или ТКХ.А также входит эмалированный резервуар объёмом 40 л или нержавеющей резервуар объёмом 55 л. Нагрев ГВС полностью управляется автоматикой котла.

Панель управления пластмассовая. На передней стороне панели управления размещены элементы управления (см. главу "Руководство по работе"). Внутри установлена упомянутая микропроцессорная автоматика нового поколения HDIMS 04-TH01 для управления работой котла, управления предохранением котла и непосредственно регулирования.

Газовые котлы THERM работают без запальной горелки (т.н. вечного пламени) и поджигаются электрической искрой. Тем самым достигается значительная экономия газа.

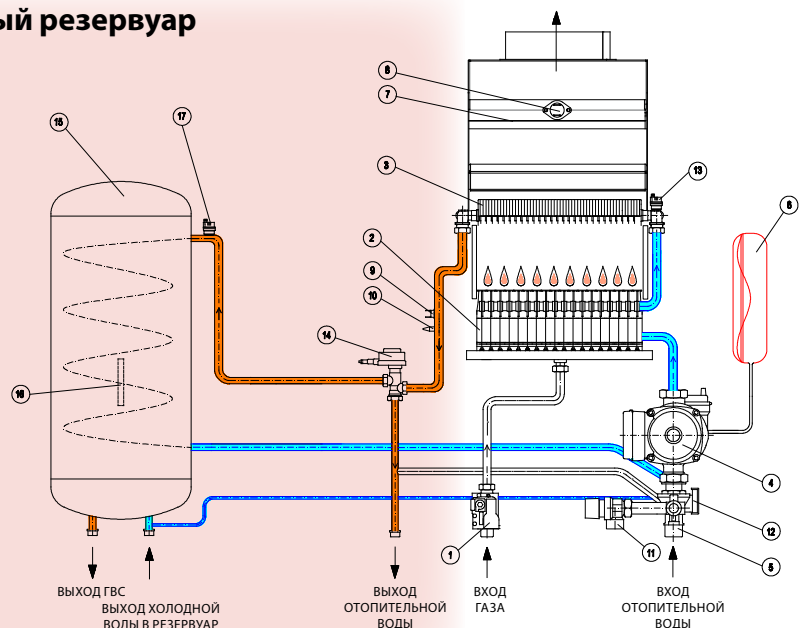
Котлы в исполнении "С" (турбо) по сравнению со стандартным исполнением котлов с открытой камерой сгорания дополнительно оборудованы вентилятором продуктов горения. Правильная работа вентилятора контролируется с помощью маностата. После замыкания электрического контакта маностата включается цикл поджига с последующим поджигом горелки.

1.2.4 Принципиальные схемы функционирования и гидравлики (не предназначены для монтажа)

THERM 14 КХ.А - эмалированный резервуар

Позиция Деталь

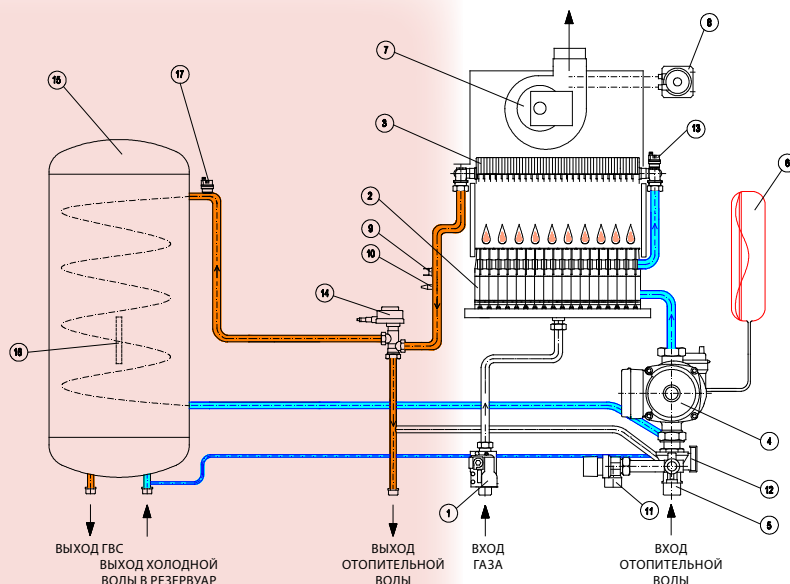
1. Газовый вентиль
2. Низконосовая горелка
3. Теплообменник (дымовые газы - вода)
4. Насос
5. Объединенная арматура
6. Расширительный резервуар отопления
7. Тягопрерыватель дымовых газов
8. Термостат продуктов горения
9. Аварийный термостат
10. Термодатчик отопления
11. Предохранительный вентиль
12. Проточный выключатель
13. Воздуховыпускной клапан
14. Трехходовой вентиль
15. Резервуар ГВС
16. Зонд резервуара
17. Воздуховыпускной клапан



ТHERM 14 ТКХ.А - эмалированный резервуар

Позиция Деталь

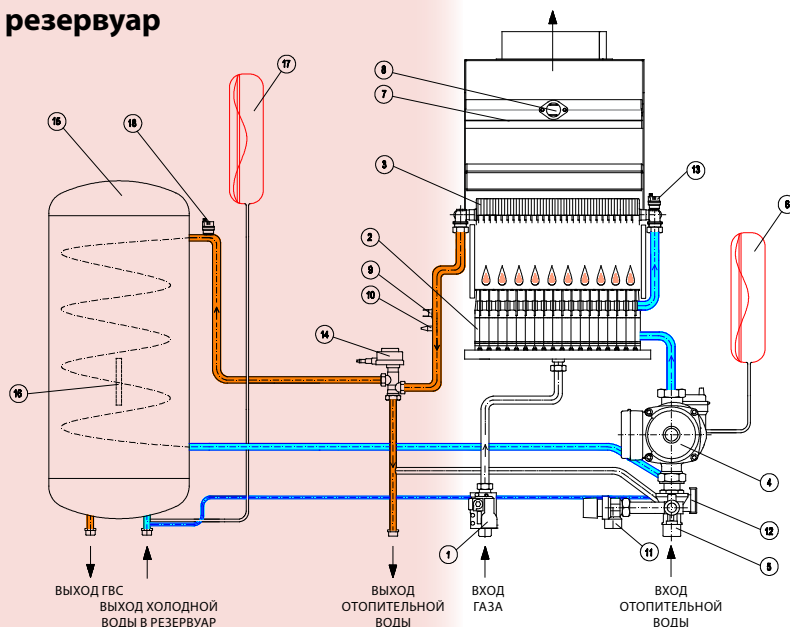
1. Газовый вентиль
2. Низконосовая горелка
3. Теплообменник (дымовые газы - вода)
4. Насос
5. Объединенная арматура
6. Расширительный резервуар отопления
7. Вентилятор
8. Маностат
9. Аварийный термостат
10. Термодатчик отопления
11. Предохранительный вентиль
12. Проточный выключатель
13. Воздуховыпускной клапан
14. Трехходовой вентиль
15. Резервуар ГВС
16. Зонд резервуара
17. Воздуховыпускной клапан



ТHERM 14 КХ.А - нержавеющий резервуар

Позиция Деталь

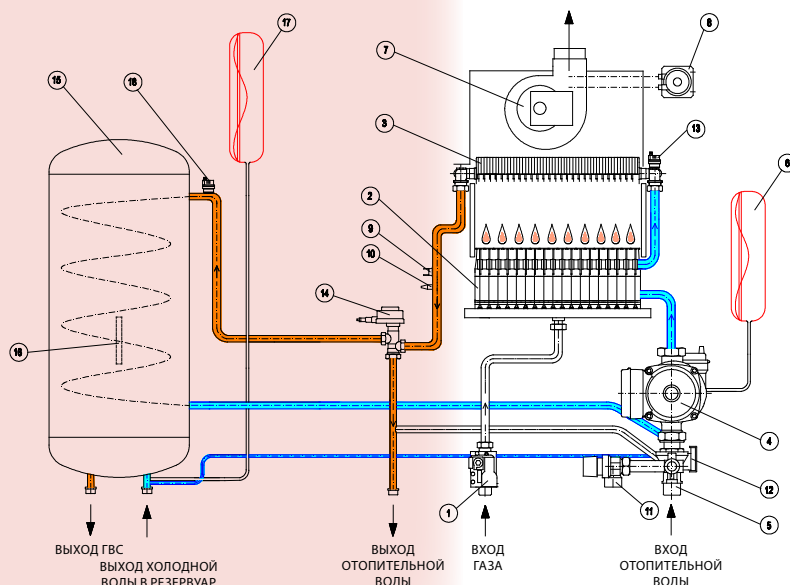
1. Газовый вентиль
2. Низконосовая горелка
3. Теплообменник (дымовые газы - вода)
4. Насос
5. Объединенная арматура
6. Расширительный резервуар отопления
7. Тягопрерыватель дымовых газов
8. Термостат продуктов горения
9. Аварийный термостат
10. Термодатчик отопления
11. Предохранительный вентиль
12. Проточный выключатель
13. Воздуховыпускной клапан
14. Трехходовой вентиль
15. Резервуар ГВС
16. Зонд резервуара
17. Расширительный резервуар ГВС
18. Воздуховыпускной клапан



ТHERM 14 ТКХ.А - нержавеющий резервуар

Позиция Деталь

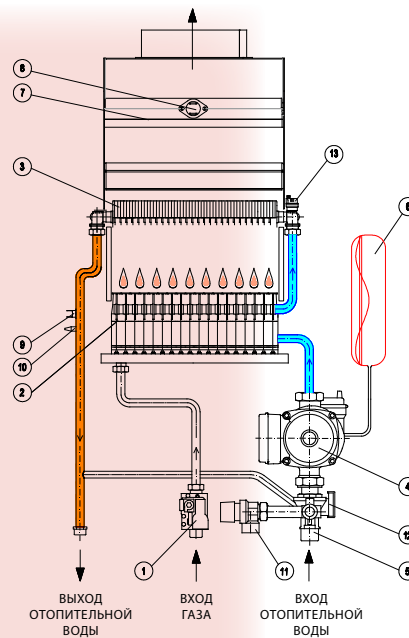
1. Газовый вентиль
2. Низконосовая горелка
3. Теплообменник (дымовые газы - вода)
4. Насос
5. Объединенная арматура
6. Расширительный резервуар отопления
7. Вентилятор
8. Маностат
9. Аварийный термостат
10. Термодатчик отопления
11. Предохранительный вентиль
12. Проточный выключатель
13. Воздуховыпускной клапан
14. Трехходовой вентиль
15. Резервуар ГВС
16. Зонд резервуара
17. Расширительный резервуар ГВС
18. Воздуховыпускной клапан



THERM 14 X.A

Позиция Деталь

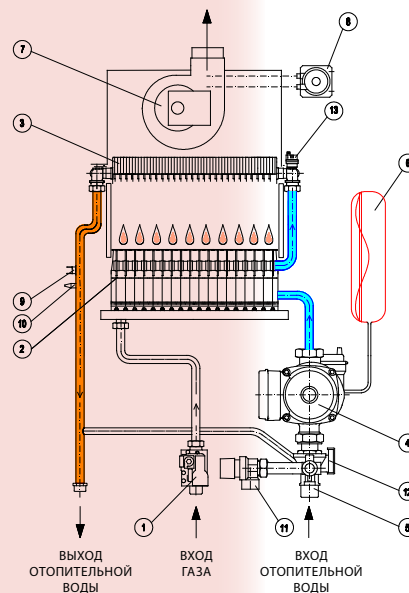
1. Газовый вентиль
2. Низконоковая горелка
3. Обменник
4. Насос
5. Объединенная арматура
6. Расширительный резервуар
7. Тягопрерыватель дымовых газов
8. Термостат продуктов горения
9. Аварийный термостат
10. Температурный датчик
11. Предохранительный вентиль
12. Проточный выключатель
13. Воздуховыпускной клапан



THERM 14 TX.A

Позиция Деталь

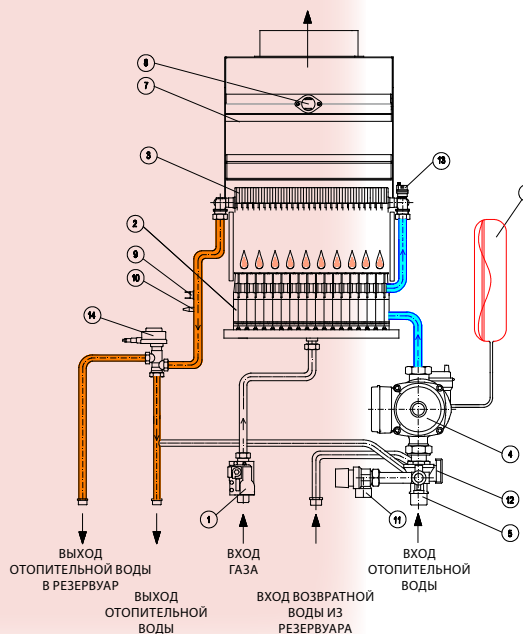
1. Газовый вентиль
2. Низконоковая горелка
3. Обменник
4. Насос
5. Объединенная арматура
6. Расширительный резервуар
7. Вентилятор
8. Маностат
9. Аварийный термостат
10. Температурный датчик
11. Предохранительный вентиль
12. Проточный выключатель
13. Воздуховыпускной клапан



THERM 14 XZ.A

Позиция Деталь

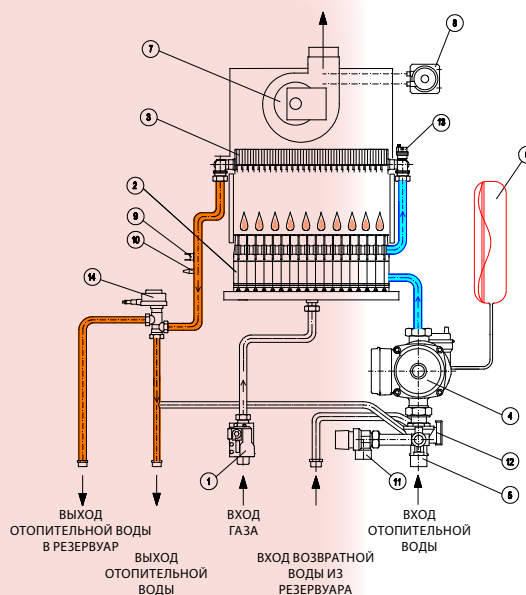
1. Газовый вентиль
2. Низконоковая горелка
3. Обменник
4. Насос
5. Объединенная арматура
6. Расширительный резервуар
7. Тягопрерыватель дымовых газов
8. Термостат продуктов горения
9. Аварийный термостат
10. Температурный датчик
11. Предохранительный вентиль
12. Проточный выключатель
13. Воздуховыпускной клапан
14. Трехходовой клапан



THERM 14 TXZ.A

Позиция Деталь

1. Газовый вентиль
2. Низконожковая горелка
3. Обменник
4. Насос
5. Объединенная арматура
6. Расширительный резервуар
7. Вентилятор
8. Маностат
9. Аварийный термостат
10. Температурный датчик
11. Предохранительный вентиль
12. Проточный выключатель
13. Воздуховыпускной клапан
14. Трехходовой клапан



1.3 Безопасность эксплуатации

Котлы THERM оборудованы всеми предохранительными, аварийными и защитными элементами, полностью обеспечивающими безопасную эксплуатацию котла. Если не смотря на это возникнет нестандартное состояние, напр. из-за неквалифицированных действий, несоблюдения правил регулярного контроля и ревизий котла и т.п., рекомендуем действовать следующим образом:

При запахе газа:

- закрыть кран подачи газа под котлом
- обеспечить вентиляцию помещения (окна, двери)
- не манипулировать с эл. выключателями
- погасить возможный горящий открытый огонь
- немедленно пригласить сервис (запрещено эксплуатировать котёл до проверки сервисным специалистом)

При запахе дымовых газов:

- выключить котёл
- обеспечить вентиляцию помещения (окна, двери)
- пригласить сервис (запрещено эксплуатировать котёл до проверки сервисным специалистом)

При пожаре прибора:

- закрыть кран подачи газа под котлом
- отключить прибор от эл. сети
- погасить огонь порошковым или углекислотным огнетушителем

1.4 Технические параметры

Название	Ед.	THERM PRO 14 KX.A	THERM PRO 14 TKX.A	THERM PRO 14 X.A	THERM PRO 14 TX.A	THERM PRO 14 XZ.A	THERM PRO 14 TXZ.A
Номин. тепловая потр. мощность:	- прир. газ	кВт	15,25	15,25	15,25	15,25	15,25
	- пропан	кВт	14,70	14,70	14,70	14,70	14,70
Номин. тепловая мощность на отопление	- прир. газ	кВт	14,00	14,00	14,00	14,00	14,00
	- пропан	кВт	13,60	13,50	13,60	13,50	13,50
Номин. тепловая мощность на ГВС	- прир. газ	кВт	14,00	14,00	-	-	14,00
	- пропан	кВт	13,60	13,50	-	-	13,60
Минимальная тепловая мощность		кВт	5	6	5	6	5
Количество сопел горелки		шт	12	12	12	12	12
Отверстие сопел	- прир. газ	мм	0,95	0,92	0,95	0,92	0,95
	- пропан	мм	0,60	0,58	0,60	0,58	0,60
Давление газа на входе в прибор:	- прир. газ	мбар	20	20	20	20	20
	- пропан	мбар	37	37	37	37	37
Давление газа на соплах горелки:	- прир. газ	мбар	1,9 – 12,5	2,6 – 14,0	1,9 – 12,5	2,6 – 14,0	1,9 – 12,5
	- пропан	мбар	4,5 – 30,5	6,9 – 34,0	4,5 – 30,5	6,9 – 34,0	4,5 – 30,5
Расход газа	- прир. газ	м ³ .ч ⁻¹	0,58 – 1,62	0,71 – 1,62	0,58 – 1,62	0,71 – 1,62	0,58 – 1,62
	- пропан	м ³ .ч ⁻¹	0,21 – 0,59	0,27 – 0,61	0,21 – 0,59	0,27 – 0,61	0,21 – 0,59
Макс. давление отопительной системы		бар	3	3	3	3	3
Мин. давление отопительной системы		бар	0,8	0,8	0,8	0,8	0,8
Макс. входное давление ГВС		бар	6	6	-	-	-
Мин. входное давление ГВС		бар	0,5	0,5	-	-	-
Макс. температура отопительной воды на выходе		°С	80	80	80	80	80
Диаметр отвода продуктов горения		мм	110	60/100	110	60/100	110
Средняя температура дымовых газов		°С	100	76	100	76	100
Весовой расход дымовых газов	- прир. газ	г.с ⁻¹	5,0 – 12,0	10,8 – 14,7	5,0 – 12,0	10,8 – 14,7	5,0 – 12,0
	- пропан	г.с ⁻¹	6,0 – 13,2	11,6 – 17,0	6,0 – 13,2	11,6 – 17,0	6,0 – 13,2
Макс. шумность по ЧСН 01 16 03		дБ	48	52	48	52	48
КПД котла		%	92	90	92	90	92
Класс NOx котла		-	5	5	5	5	5
Номинальное напряжение питания / частота		В / Гц	230 / 50	230 / 50	230 / 50	230 / 50	230 / 50
Номин. эл. потребляемая мощность		Вт	120	150	120	150	150
Номинальный ток предохранителя прибора		А	2	2	2	2	2
Класс защиты эл. элементов		-	IP 44 (D)	IP 44 (D)	IP 44 (D)	IP 44 (D)	IP 44 (D)
Среда по ЧСН 33 20 00 - 3		-	базовая AA5 / AB5	базовая AA5 / AB5	базовая AA5 / AB5	базовая AA5 / AB5	базовая AA5 / AB5
Объём экспанзомата		л	7	7	7	7	7
Избыточное давление заполнения экспанзомата		бар	1	1	1	1	1
Объём встроенного резервуара ГВС		л	40 / 55*	40 / 55*	-	-	-
Поддерживаемая температура ГВС в резервуаре		°С	65	65	-	-	-
Расход ГВС (потр. более 40 л) при Δt = 30 °С		л.мин ⁻¹	5	5	-	-	-
Объём экспанзомата ГВС		л	2**	2**	-	-	-
Размеры котла: высота / ширина / глубина		мм	830 / 630 / 435	830 / 630 / 435	800 / 430 / 275	800 / 430 / 275	800 / 430 / 275
Вес котла		кг	70	76	29	37	30

* вариант

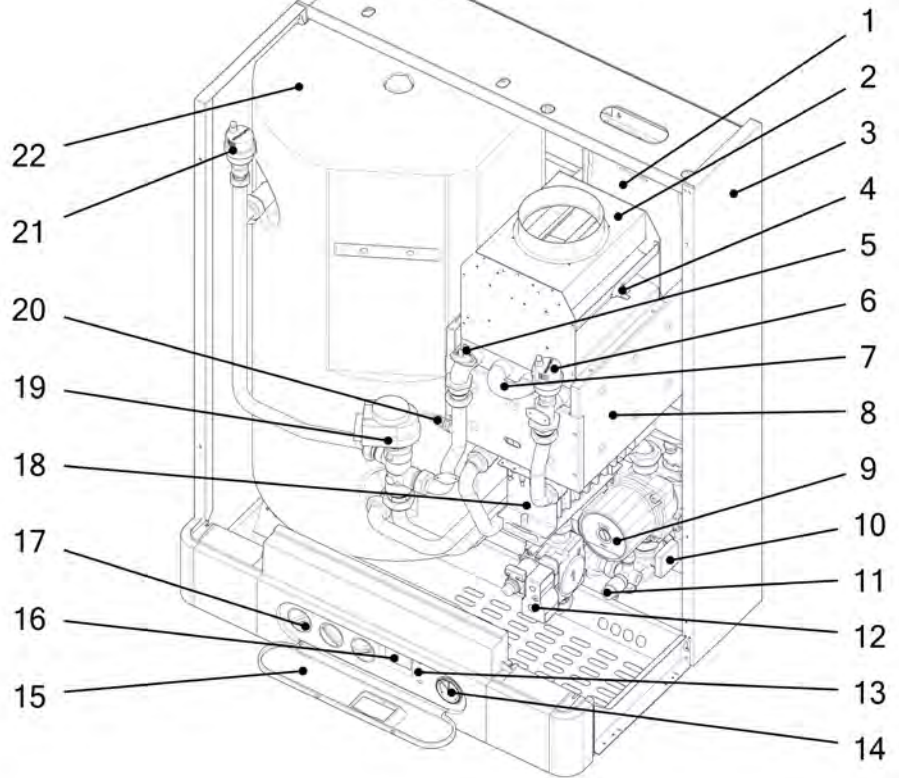
** только версия с резервуаром 55 л

1.5 Устройство котлов

THERM PRO 14 КХ.А

- эмалированный резервуар

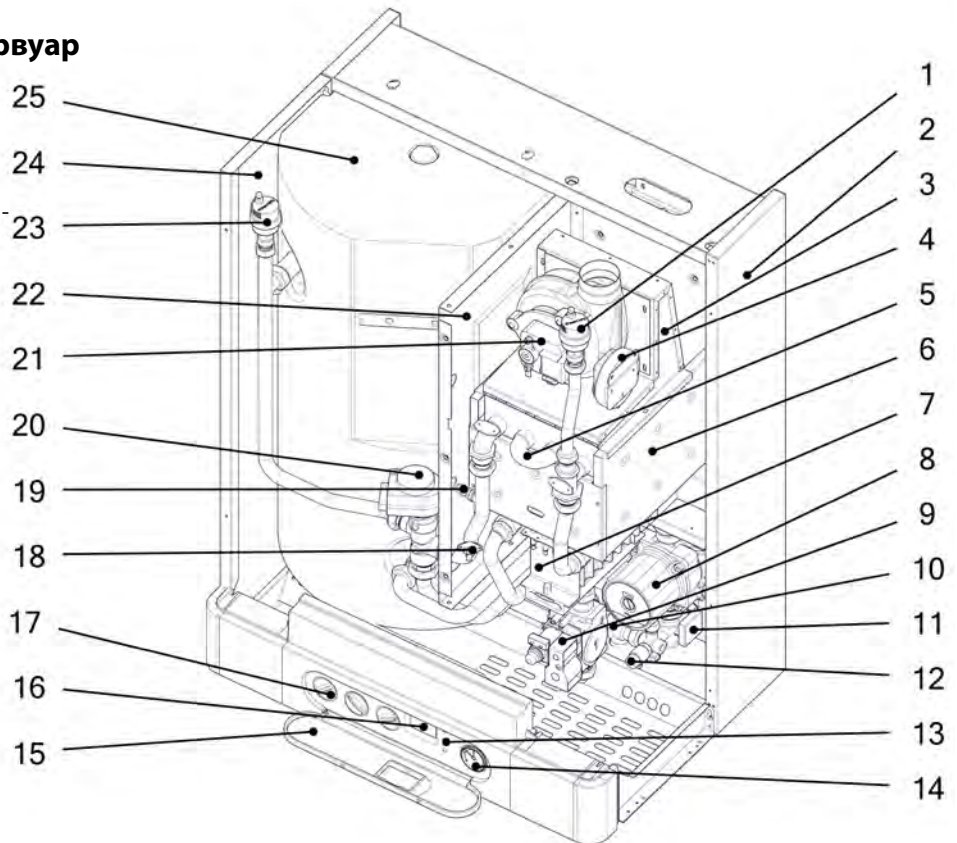
1. Расширительный резервуар отопления
2. Прерыватель тяги
3. Рама котла
4. Термостат продуктов горения
5. Аварийный термостат
6. Воздуховыпускной клапан
7. Теплообменник (дымовые газы - вода)
8. Камера сгорания
9. Насос
10. Проточный выключатель
11. Сливной вентиль
12. Газовый вентиль
13. Многофункциональные кнопки
14. Манометр
15. Дверцы панели управления
16. Дисплей
17. Вращательные регуляторы
18. Низкококсовая горелка
19. Трехходовой вентиль
20. Термодатчик отопления
21. Воздуховыпускной клапан
22. Резервуар ГВС



THERM PRO 14 ТКХ.А

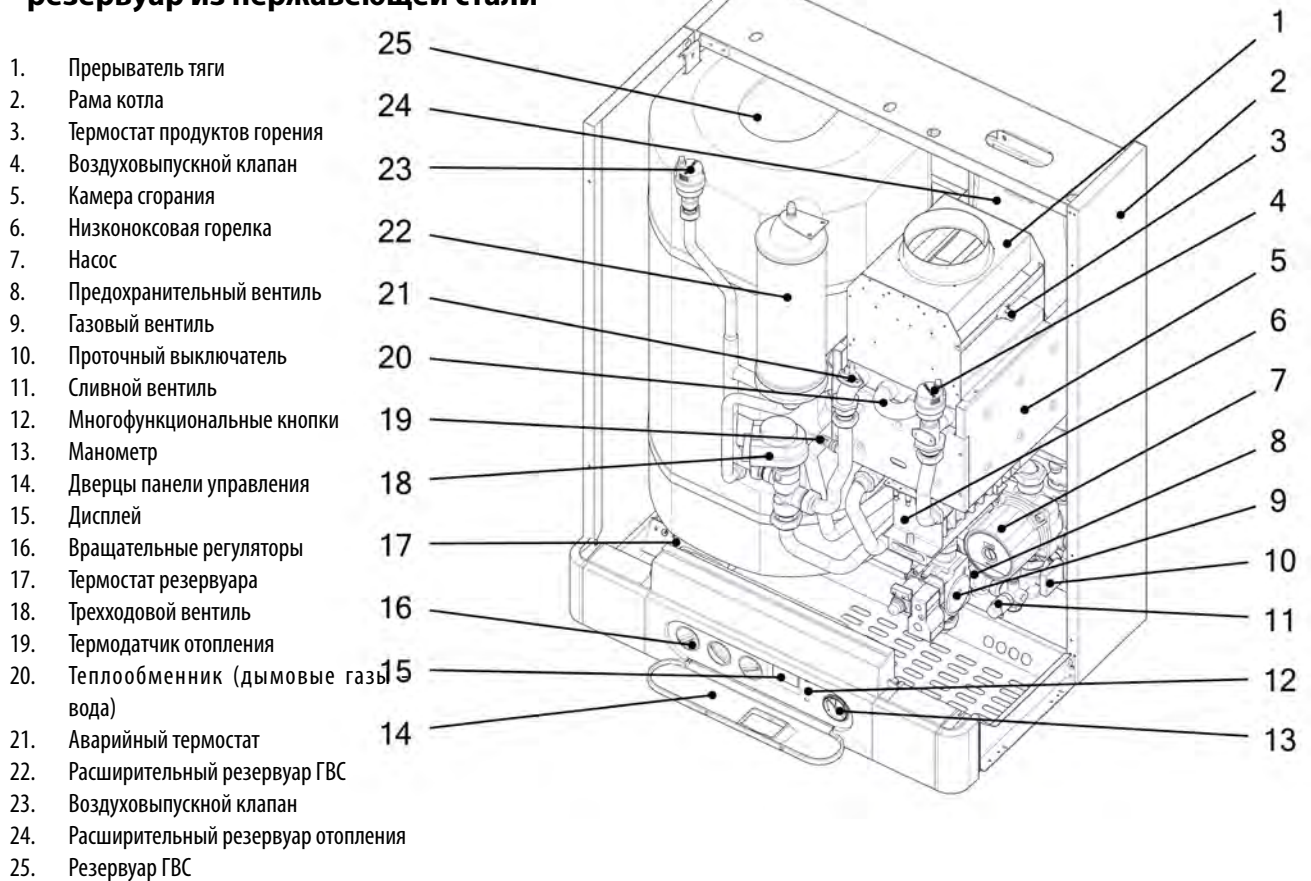
- эмалированный резервуар

1. Воздуховыпускной клапан
2. Рама котла
3. Сборник дымовых газов
4. Маностат
5. Теплообменник (дымовые газы - вода)
6. Камера сгорания
7. Низкококсовая горелка
8. Насос
9. Газовый вентиль
10. Предохранительный вентиль
11. Проточный выключатель
12. Сливной вентиль
13. Многофункциональные кнопки
14. Манометр
15. Дверцы панели управления
16. Дисплей
17. Вращательные регуляторы
18. Аварийный термостат
19. Термодатчик отопления
20. Трехходовой вентиль
21. Вентилятор
22. Закрывающая камера
23. Воздуховыпускной клапан
24. Боковина облицовки
25. Резервуар ГВС



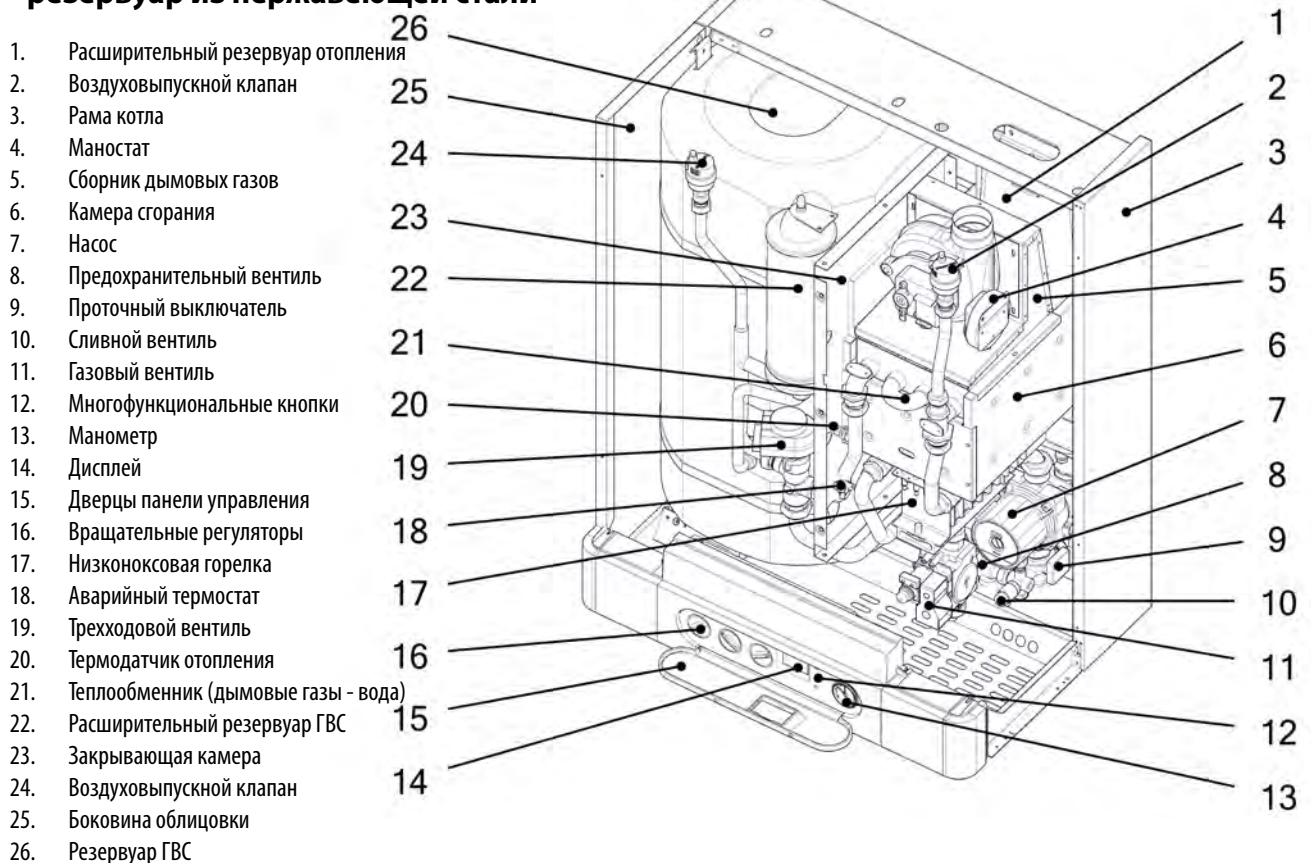
THERM PRO 14 КХ.А

- резервуар из нержавеющей стали



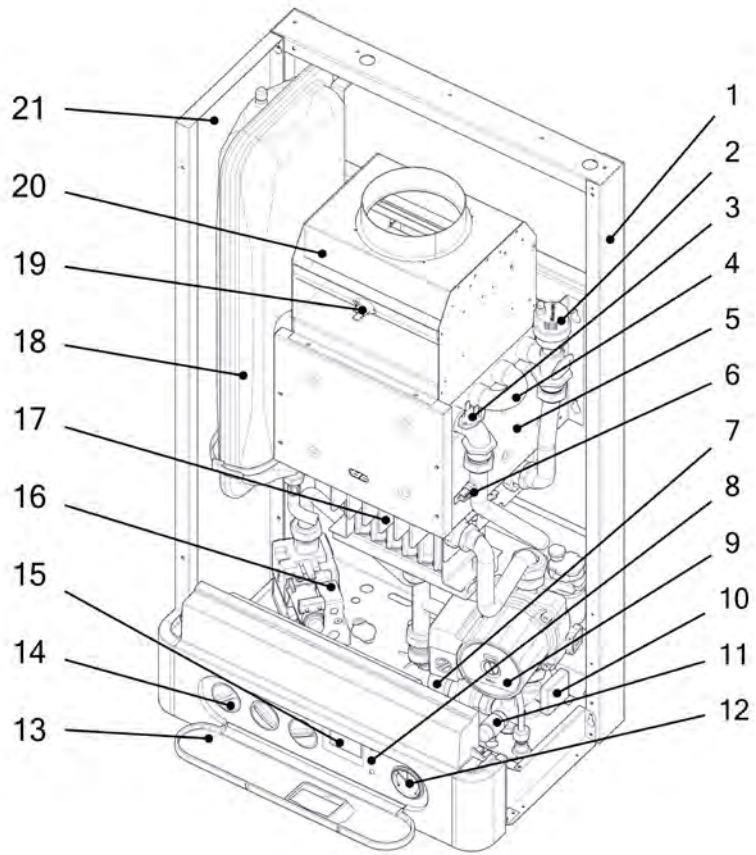
THERM PRO 14 ТКХ.А

- резервуар из нержавеющей стали



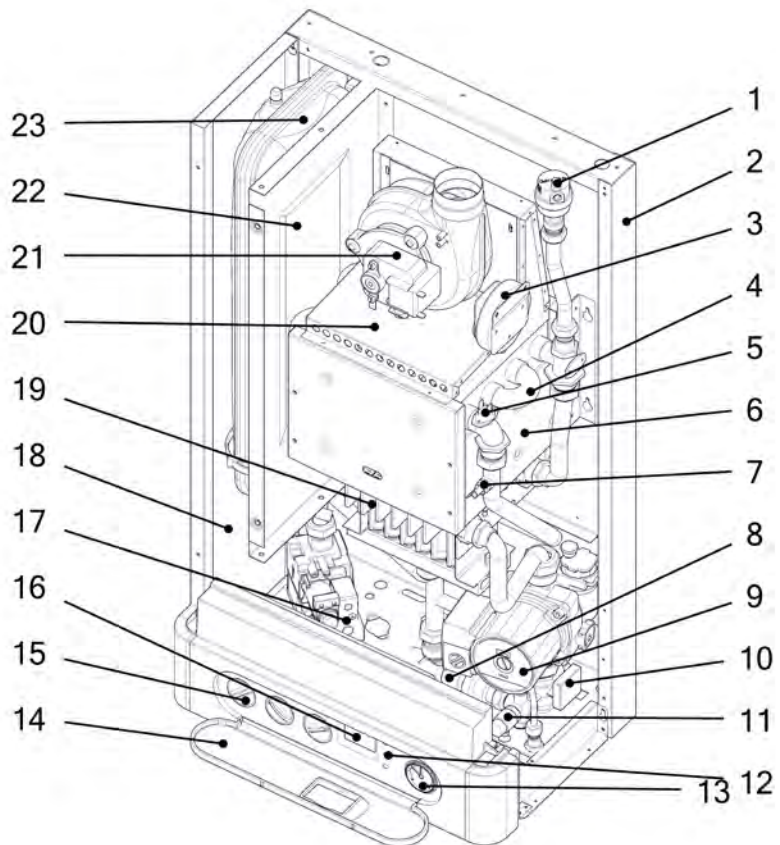
THERM PRO 14 X.A

1. Рама котла
2. Воздуховыпускной клапан
3. Аварийный термостат
4. Теплообменник (дымовые газы - вода)
5. Камера сгорания
6. Термодатчик отопления
7. Предохранительный вентиль
8. Многофункциональные кнопки
9. Насос
10. Проточный выключатель
11. Сливной вентиль
12. Манометр
13. Дверцы панели управления
14. Вращательные регуляторы
15. Дисплей
16. Газовый вентиль
17. Низкококсовая горелка
18. Расширительный резервуар отопления
19. Термостат продуктов горения
20. Прерыватель тяги
21. Боковина облицовки



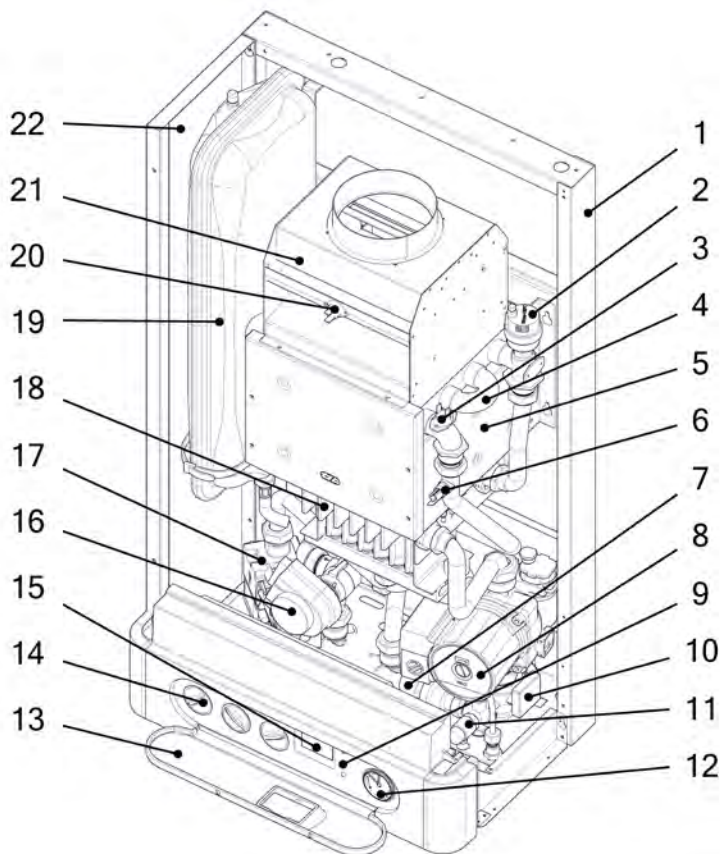
THERM PRO 14 TX.A

1. Воздуховыпускной клапан
2. Рама котла
3. Маностат
4. Теплообменник (дымовые газы - вода)
5. Аварийный термостат
6. Камера сгорания
7. Термодатчик отопления
8. Предохранительный вентиль
9. Насос
10. Проточный выключатель
11. Сливной вентиль
12. Многофункциональные кнопки
13. Манометр
14. Дверцы панели управления
15. Вращательные регуляторы
16. Дисплей
17. Газовый вентиль
18. Боковина облицовки
19. Низкококсовая горелка
20. Сборник дымовых газов
21. Вентилятор
22. Закрывающая камера
23. Расширительный резервуар отопления



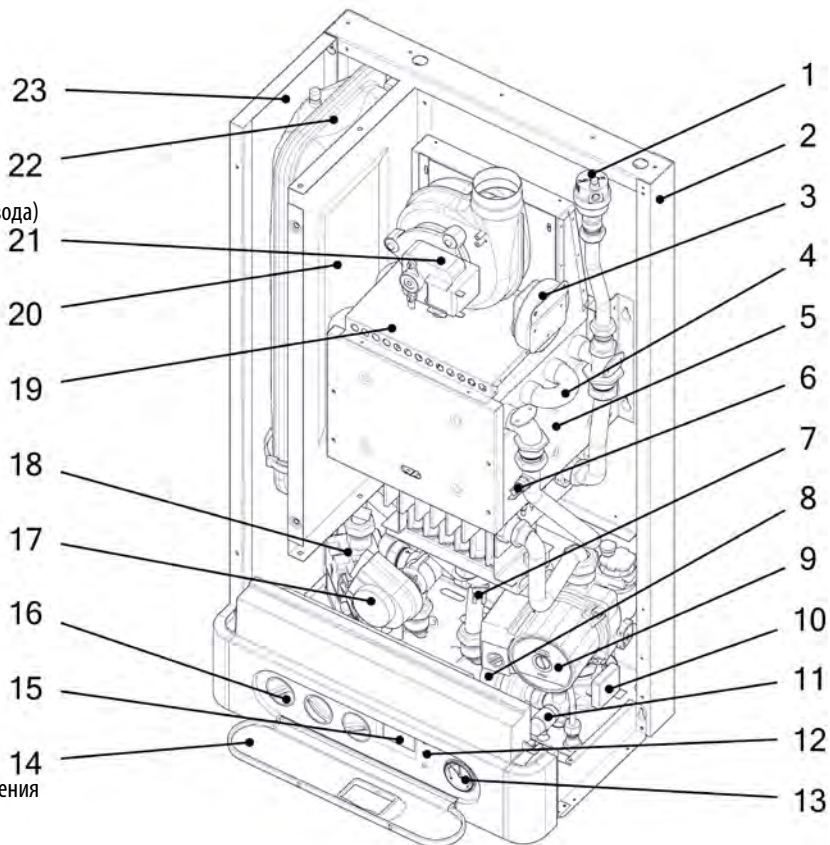
THERM PRO 14 XZ.A

1. Рама котла
2. Воздуховыпускной клапан
3. Аварийный термостат
4. Теплообменник (дымовые газы - вода)
5. Камера сгорания
6. Термодатчик отопления
7. Предохранительный вентиль
8. Насос
9. Многофункциональные кнопки
10. Проточный выключатель
11. Сливной вентиль
12. Манометр
13. Дверцы панели управления
14. Вращательные регуляторы
15. Дисплей
16. Трехходовой клапан
17. Газовый вентиль
18. Низконоковая горелка
19. Расширительный резервуар отопления
20. Термостат продуктов горения
21. Прерыватель тяги
22. Боковина облицовки



THERM PRO 14 TXZ.A

1. Воздуховыпускной клапан
2. Рама котла
3. Маностат
4. Теплообменник (дымовые газы - вода)
5. Камера сгорания
6. Термодатчик отопления
7. Аварийный термостат
8. Предохранительный вентиль
9. Насос
10. Проточный выключатель
11. Сливной вентиль
12. Многофункциональные кнопки
13. Манометр
14. Дверцы панели управления
15. Дисплей
16. Вращательные регуляторы
17. Трехходовой клапан
18. Газовый вентиль
19. Сборник дымовых газов
20. Закрывающая камера
21. Вентилятор
22. Расширительный резервуар отопления
23. Боковина облицовки



2. ИНСТРУКЦИЯ ПО ЭКСПЛУАТАЦИИ







2.1 Управление и сигнализация

2.1.1 Панель управления котла

Элементы управления котла скрыты под передней пластмассовой крышкой. Слегка потяните за захват в верхней части отверстия для дисплея и откройте крышку.



Положения переключателя режимов работы:

- 0** **Выключение котла** – включены только предохранительные функции котла (при подключении котла к эл. сети и открытой подаче газа). При выборе этого режима на дисплее котла отображается OFF, выключены отопление, нагрев ГВС, одновременно выключается подсветка дисплея.
-  **Летний режим** (включен только нагрев ГВС, отопление выключено)
-  **Зимний режим** (включено отопление и нагрев ГВС)
-  **Разблокирование состояния неисправности котла**
-  **Сервисный режим** (т.н. функция „трубочист“ – мощность котла можно бесступенчато регулировать средним поворотным регулятором – левое положение = минимальная мощность и температура, правое положение = максимальная мощность и температура). Этот режим предназначен только для сервисных целей и измерений (выбросы, температура дымовых газов и т.д.)
-  **Установка температуры отопления** – поворотный регулятор для настройки пользователем температуры воды в системе отопления в диапазоне 35 – 80 °C (рекомендуемый диапазон 55 – 80 °C). В случае выбора встроенного эквитермного регулирования регулятором устанавливается сдвиг графика отопления (в диапазоне ± 15 °C от эквитермного графика).
-  **Установка температуры ГВС** – поворотный регулятор для настройки пользователем температуры ГВС на выходе в диапазоне 35 – 60 °C (рекомендуемая настройка 60 °C). Температуру ГВС в резервуаре можно отобразить с помощью меню информации.

Для котлов X.A, TX.A, XZ.A, TXZ.A регулятор не используется. Требуемая температура ГВС устанавливается прямо на термостате резервуара без прямого нагрева.

Замыканием контактов на клеммах термостата резервуара (стандартно не используемого для котла) принудительно устанавливается температура нагрева 60 °C (независимо от настройки температуры ГВС). Эта функция предназначена для защиты от бактерий Legionella.

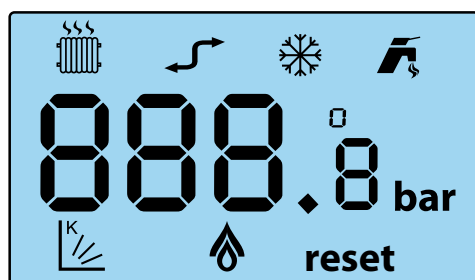
Выключение нагрева ГВС – установкой вращательного регулятора настройки пользователем температуры горячего водоснабжения на выходе в крайнее левое положение (менее чем 10° траектории) можно полностью выключить горячее водоснабжение.



Многофункциональные кнопки – предназначены для диагностики и настройки параметров котла, только для сервисного техника, или для переключения информационных данных (см. далее).

Манометр – отображает измеренное давление воды в системе отопления.

2.1.2 Дисплей LCD





Индикация устанавливаемой температуры:

После поворота переключателя для установки температуры системы отопления или ГВС начнёт мигать соответствующий символ режима и цифровое отображение температуры на дисплее LCD. В этом случае отображается значение устанавливаемой температуры. По окончании установки индикация отображаемой температуры сохранится еще припл. 5 секунд. Последующее постоянное отображение цифрового значения и символа снова показывает реальную температуру соответствующего режима.





Описание символов, отображаемых на дисплее:

СИМВОЛ	НАИМЕН.	ЗНАЧЕНИЕ
88.8	поле отображения	Отображение температур, состояний неисправности и сервисных параметров
	краник	Горит постоянно - котёл в режиме нагрева ГВС Мигает - отображение температуры ГВС или требуемой температуры ГВС
	радиатор	Горит постоянно - котёл в режиме отопления Мигает - отображение температуры отопления или требуемой температуры отопления
	огонь	Горит постоянно - горелка горит Мигает - горелка горит в сервисном режиме
	график (коэффициент "K")	Горит постоянно - выбран эквитермный режим отопления Мигает - отображение коэффициента "K", или вместе с °C наружной температуры
	снежинка	Котёл в режиме "ЗИМА"
	коммуникация	Горит постоянно - коммуникация OpenTherm+ активна Мигает - коммуникация с интерфейсом каскада активна

2.1.3 Информационное меню

Кнопки  и  использованы для входа и перемещения в обоих направлениях в инфоменю:

	ПАРАМЕТР	ОТОБРАЖЕНИЕ НА ДИСПЛЕЕ
	Требуемая температура отопления	 35
	Температура отопления	 35 °C
	Требуемая температура ГВС	 35 °C
	Температура ГВС	 35 °C
	Наружная температура (1)	 16 °C
	Эквипермный график (коэфф. "К")	 1.6 °C
Возврат в нормальное отображение		

Если не будет нажата кнопка  или  в течение 10 секунд, или при одновременном нажатии кнопок  и , информационное меню будет закончено.

(1) - отображение наружной температуры доступно только при подключении соответствующего датчика и выбора эквипермного регулирования.


2.1.4 Сообщения о сбоях

Возможная неисправность или иное отклонение для обращения внимания сигнализируется миганием подсветки LCD дисплея и отображением кода неисправности. На первой позиции дисплея отображается символ "E", на следующих позициях указывается код согласно таблице.

Отображаемые коды неисправности на дисплее LCD и их значение:

КОД СБОЯ	ЗНАЧЕНИЕ:
E01	Блокировка работы из-за отсутствия зажигания пламени горелки
E02	Недостаточный проток или давление отопительной воды
E04	Неисправность температурного датчика отопления (прерывание или короткое замыкание)
E05	Дефект температурного датчика ГВС (версия КХ.А, ТКХ.А)
E06	Блокировка работы после перегрева котла (аварийный термостат)
E07	Неисправность датчика наружной температуры
E08	Неисправность маностата воздуха (версия турбо) или термостата дымовых газов (версия с дымоходом)*
E12	Недостаточный проток воды отопления после 4 циклов насоса

Возможный код неисправности записан в памяти процессора, где сохраняется и в случае сбоя эл. питания. Тем самым сервисный техник может в любое время просмотреть память и историю неисправностей.

 * В случае появления неисправности E 08 перекрывается привод топлива в котёл и запуск котла невозможен в течение 20 минут. Через 20 минут неисправность будет автоматически разблокирована. В случае повторного появления необходимо пригласить сервисного специалиста и устранить причины неисправности. После возможного вмешательства в прибор необходимо всегда произвести рабочее испытание.

2.2 Включение и выключение котла

2.2.1 Ввод в эксплуатацию

Котёл разрешено вводить в эксплуатацию только сервисному технику, уполномоченному производителем! Сервисный техник, который вводит котёл в эксплуатацию, одновременно обязан в дальнейшем обеспечить ремонт котла при необходимости. Перечень сервисных техников приведен в приложении к изделию.

Действия, которые необходимо исполнить перед и при запуске котла

Перед первым пуском котла необходимо исполнить следующие действия:

- проверить, наполнена ли система отопления котла и правильно ли произведена продувка котла
- проверить что резервуар ГВС заполнен водой
- проверить, что открыты все вентили под котлом и в системе отопления
- открыть газовый кран и проверить с помощью детектора утечки газа или пенного раствора герметичность котла на утечку газа.

Порядок действий при первом зажигании котла:

- поворотный переключатель температуры отопительной воды на выходе установить на максимум
- вилку электропитания вставить в штепсельную розетку и включить котёл переключателем рабочих режимов
- кратковременным поворотом переключателя рабочих режимов в конечное правое положение котёл будет автоматически зажжён (если удален воздух из привода газа)
- проверить правильную работу всех термостатов и элементов управления
- проверить все функции котла
- проверить настройку диапазона мощности котла, при необходимости отрегулировать настройку в зависимости от условий отапливаемого объекта
- произвести обучение пользователя

Настройка параметров мощности котла и иных параметров должна соответствовать техническим данным. Любая перегрузка и неправильная эксплуатация котла может привести к повреждению его компонентов. В этом случае на данные компоненты не распространяется действие гарантии!

Запрещено эксплуатировать котёл с отключенным аварийным термостатом, термостатом дымовых газов или маностатом, а также в случае их замены иным устройством, отличным от спецификации производителя! При несоблюдении этого требования возможны аварийные или иные опасные состояния! Например, при отключении термостата дымовых газов возможно при нарушении функциональности дымохода постоянное движение дымовых газов обратно в помещение! Опасность отравления дымовыми газами! Для монтажа предохранителя обратного движения дымовых газов (термостата дымовых газов) и замены его неисправных деталей разрешено использовать только оригинальные, поставляемые производителем детали.

Уполномоченный производителем сервисный техник обязан при вводе в эксплуатацию под подпись ознакомить пользователя с порядком эксплуатации котла, его отдельными частями, предохранительными элементами и способом управления, заполнить гарантийный лист и передать пользователю данную инструкцию по эксплуатации.

Пользователь обязан соблюдать правила эксплуатации котла в соответствии с данной инструкцией, что является одним из условий гарантийного обслуживания. Далее также категорически запрещено любым образом вмешиваться в закрытые детали котла!

2.2.2 Окончание эксплуатации котла

Котёл можно выключить на непродолжительное время переключателем режимов работы или выключателем на термостате помещения.

Для длительного перерыва в работе котла по окончании отопительного сезона (напр. во время отпуска летом) рекомендуем закрыть кран подачи газа. При этом котёл должен остаться включенным в сеть. Только в этом случае будут активны предохранительные функции котла.

Возможное полное отключение котла (перекрытие подачи газа, отключение от эл. сети) должно быть исполнено с учётом температуры окружающей среды в данное время года! Опасность замерзания отопительной системы или резервуара и связанное с этим повреждение котла или иных элементов системы отопления. Перед падением температуры ниже точки замерзания необходимо слить систему отопления включая котёл и слить резервуар ГВС.

2.3 Регулирование

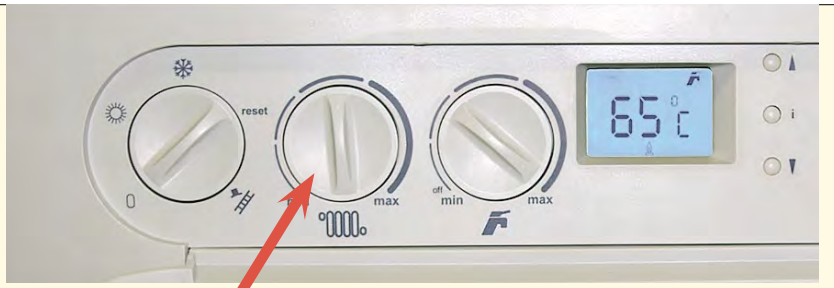
Котёл оборудован встроенными элементами регулирования на высоком уровне уже в стандартной комплектации. Стандартом также является встроенное эквитермное регулирование. Нагревом отопительной системы можно управлять несколькими способами: регулирование по температуре в выбранном эталонном помещении, эквитермное регулирование воды отопления, комбинированное регулирование и т.д.

2.3.1 Эксплуатация котла без термостата помещения или регулятора

В этом режиме котёл поддерживает установленную температуру воды отопления. Термостат помещения или регулятор не подключен, клеммы его подключения должны быть взаимно соединены (установлено производителем). В этом режиме температура воды отопления устанавливается прямо на панели управления котла средним вращательным переключателем.



В случае эксплуатации котла без эквитермного регулирования рекомендуем использовать хотя-бы простой термостат помещения. Температура в помещении постоянно во времени и поддерживает котёл в продолжительных рабочих режимах. Рекомендуем термостат котла в переходный период (осень, весна) устанавливать на 60 °С, в зимнее время до 75 °С. Рекомендуем использовать встроенное эквитермное регулирование отдельно или с дополнением регулятором помещения как это приведено ниже.



2.3.2 Эксплуатация котла с термостатом помещения

При этом способе регулирования котёл поддерживает установленную температуру воды отопления. Термостат помещения подключается вместо клеммы X9 в автоматике управления котла. После этого работа котла управляется согласно внутренней температуры в помещении, где размещен термостат помещения (т.н. эталонное помещение). **Не рекомендуем устанавливать термостатические вентили на радиаторы в эталонном помещении!**



Для управления по температуре помещения Thermona поставляет и рекомендует целый ряд термостатов для помещений: напр. PT 10, PT 22, PT 32, BPT 32 (беспроводная версия) и др.

Указанные дополнительные устройства регулирования не входят в комплект поставки котла (за исключением специальных акций)!

Описание работы котла в указанном режиме:

Рабочая фаза котла начинается срабатыванием термостата помещения (термостат определил температуру ниже требуемой) в момент, когда регулятор режимов находится в положении зимнего режима. Реле трёхходового вентиля выключено (для котлов с нагревом ГВС в баке), активируется циркуляционный насос, автоматика поджига а также вентилятор дымовых газов для версии турбо. После секвенции контроля предохранительных элементов движения дымовых газов, т.е. термостата дымовых газов или маностата для версии турбо разрешено поджечь горелку. Зажигание котла происходит с установленной стартовой мощностью. Она поддерживается в течение 2 секунд после зажигания котла. После этого мощность снижается до минимума с медленным линейным возрастанием (прибл. 50 с.) до точки модуляции, заданной данной сервисной настройкой макс. мощности отопления. На данном этапе регулирование мощности котла исполнено по типу PID (пропорционально/интегрально/дериационно) с поддержанием температуры, установленной регулятором на панели управления (в диапазоне 35 – 80 С). В течение всего времени нагрева исполняется контроль лимитов регулирования температуры на выходе. При нагреве отопительной системы с потребляемой мощностью меньше минимальной мощности котла, температура отопительной воды на выходе будет на 5°С больше установленного значения. В этот момент котёл прекращает горение с сохранением работы циркуляционного насоса, а для котла "турбо" вентилятор переходит в режим выбегания вентилятора по времени (30 секунд). Повторное зажигание произойдет при падении температуры на 3 °С ниже требуемой температуры по истечении времени антициклирования (это понятие пояснено далее!).

Тем самым котёл становится максимально адаптированным источником тепла с учётом большого количества далее регулируемых систем отопления (напр. зонное регулирование, термостатические вентили и т.д.).

После выключения термостата помещения или после установки переключателя в режим "ЛЕТО" прекращается горение горелки, а насос далее включен на установленное время выбегания насоса.

2.3.3 Эксплуатация котла с применением встроенного эквитермного регулирования

Этот режим стандартно доступен в котле, но не активирован! Активацию и первичную настройку регулирования производит по желанию пользователя авторизованный сервисный техник.

При эквитермном регулировании котёл изменяет температуру воды отопления автоматически по изменениям температуры окружающей среды.

Этот способ регулирования можно использовать с подключенным наружным датчиком THERM Q01. Наружный датчик размещается на самой холодной стене объекта (северная или северо-западная), прибл. 3 метра над землёй. На датчик не должны воздействовать посторонние источники тепла, напр. открытые окна, солнечное освещение, вентиляционные шахты и т.п.

Описание работы котла в данном режиме:

Рабочие фазы котла аналогичны предыдущему режиму с той разницей, что температура отопительной системы устанавливается автоматически по наружной температуре (определяется датчиком). Расчёт требуемой температуры отопительной системы производится по наружной температуре и коэффициенту "К" (наклон эквитермного графика), который устанавливает сервисный техник с учётом региона и характеристик отопительной системы. Поворотным переключателем воды отопления на панели управления пользователь устанавливает температурный комфорт (коррекция смещения эквитермного графика диапазоне ± 15 °С воды отопления). Эквитермный график модифицируется для стандартной системы отопления с радиаторами.

В случае неисправности датчика наружной температуры это состояние сигнализируется неисправностью E7, и котёл продолжает работать с температурой в отопительной системе по настройке согласно предыдущего режима (без эквитермного регулирования).

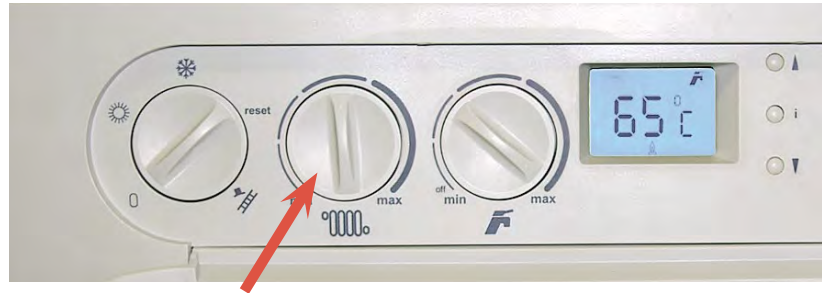


В случае установки термостата помещения и возможного регулятора в эталонном помещении хотя-бы один из радиаторов должен быть без термостатической головки. Для повышения температурного комфорта рекомендуем в эталонном помещении вообще не устанавливать термостатические головки на радиаторы.

Порядок настройки:

При настройке эквипермного регулирования необходимо отличать **наклон** и **смещение эквипермного графика**. При установке **наклона** эквипермного графика действует следующее правило: при плохих теплоизоляционных характеристиках объекта изменяем параметр наклона графика в направлении к большим значениям (график смещается вверх), при хорошей теплоизоляции можно уменьшить параметр (график смещается вниз).

Установку наклона графика производит сервисный техник в сервисном меню автоматики управления котлом!

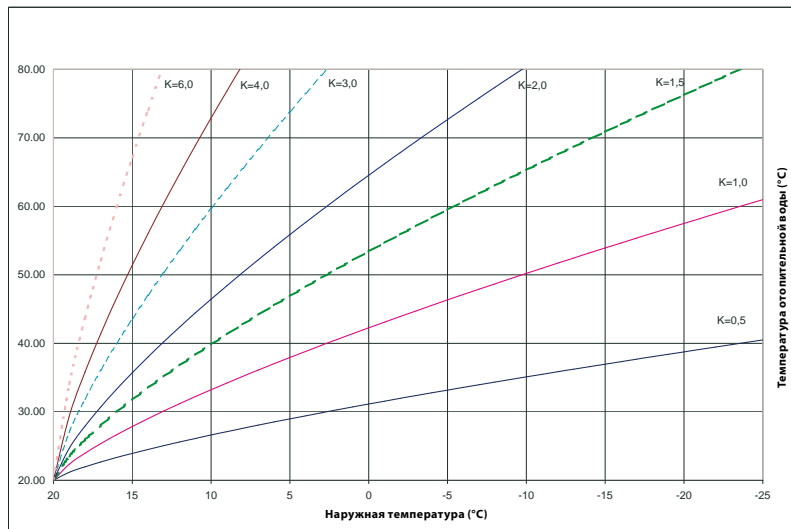


При активном эквипермном регулировании изменяется функция среднего вращательного регулятора на панели управления котла. Обозначенным поворотным регулятором в данном случае устанавливается смещение графика отопления (в диапазоне $\pm 15^\circ\text{C}$ от установленного сервисным техником эквипермного графика).

Из указанного выше следует, что поворотным переключателем установки температуры отопления на панели управления в данном режиме котла косвенно устанавливается требуемая температура отапливаемого помещения. Первоначально (на производстве) установлен график "К" = 1,6 Исходная настройка поворотного переключателя воды отопления - посередине траектории установки (указатель вверх, что соответствует смещению графика 0°C). После проверки температуры отапливаемого помещения (прибл. через 24 часа) можно уточнить настройку по вашим требованиям теплового уюта. Под влиянием эквипермного регулирования далее будут компенсироваться изменения наружной температуры, а установленный уровень температуры отапливаемого помещения будет автоматически поддерживаться на постоянной величине.

Использование этого режима регулирования котла позволяет достигнуть дальнейшего сокращения экспл. расходов с одновременным повышением температурного уюта (пост. нагрев отопительных радиаторов).

Эквипермные графики (нулевое смещение):



Расчётная температура воды отопления ограничена на макс. 80°C . Если расчётная температура колеблется в диапазоне $20 \div 35^\circ\text{C}$, то требуемая температура ограничена до минимальной температуры котла, т.е. 35°C и включается функция периодического запуска котла с фиксированным интервалом 15 минут и переменным временем работы до 35°C по соотношению:

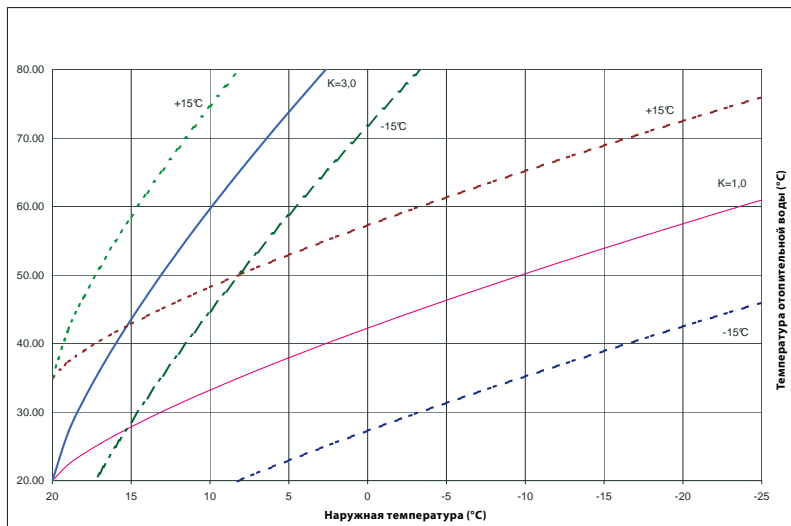
$$T_{\text{on}} (\text{min}) = 15 - T_{\text{off}}; \text{отсюда } T_{\text{off}} (\text{min}) = 35 - \text{расч. эквип. температура}$$

Если расчётная эквипермная температура $\leq 20^\circ\text{C}$, котёл останется выключенным.

Примечание:

T_{on} = интервал включения котла
 T_{off} = остаточный интервал выкл. котла до фикс. 15 минут

Пример выбранных графиков при коррекции смещения (средний переключатель):



2.3.4 Эксплуатация котла с вышестоящим эквипермным регулятором

Для обеспечения "полноценного" эквипермного регулирования (включая установку временных программ и т.д.) **рекомендуем использовать интеллигентный программный регулятор CR 04, PT 59 или THERM RC 03**, который в текущем порядке поддерживает коммуникацию с микропроцессором автоматики котла. Тем самым передается информация не только о требуемой температуре отопительной системы в зависимости от температуры в помещении и снаружи, но также отображается информация о работе котла (рабочий режим, мощность, температуры, возможные неисправности и т.д.). Эта система характеризуется многими регулируемыми и отображаемыми параметрами для оптимального управления отоп. оборудованием с модуляцией мощности.



Указанные дополнительные возможности регулирования не входят в комплект поставки котла (за исключением кратковременных маркетинговых предложений)!

2.3.5 Регулирование каскадных котельных

Настенные котлы модельного ряда THERM PRO 14 можно подключить в т.н. каскад.

Это уже хорошо известный и проверенный многолетней практикой принцип подключения котлов как с точки зрения гидравлики, так и регулирования. Каскад котлов можно хорошо регулировать с помощью нашей уникальной системы коммуникации, обеспечивающей постоянную коммуникацию между отдельными котлами. Для этой цели фирма Thermona предоставляет интерфейс IU 04.10, обеспечивающий перенос информации между котлами и расчёты необходимой мощности котельной (количество работающих котлов и модуляция их мощности). Для дальнейшего совершенствования можно использовать для управляющего котла каскада интерфейс IU 05, обладающий аналогичными IU 03.10 свойствами (коммуникация между котлами) и одновременно обеспечивающий коммуникацию с программируемым регулятором (PT 59, CR 04, RC 03). Эта система имеет несколько возможностей программирования с отображением рабочих состояний котельной (рабочие режимы, мощность, температуры, возможные неисправности отдельных котлов, неисправности коммуникации, возможность выключения функции нагрева бака ГВС для регуляторов PT 55 и CR 04).



Подробнее о принципе, проектировании, способе регулирования и т.д. каскадных котельных см. сайт www.thermona.cz.

Указанные дополнительные устройства регулирования не входят в комплект поставки котла.

2.3.6 Нагрев хозяйственной воды (ГВС)

При падении температуры ГВС в резервуаре начинается рабочая фаза нагрева резервуара. Если включено реле трёхходового вентиля и если котёл работал на нагрев отопительной системы, горелка и насос останавливаются.

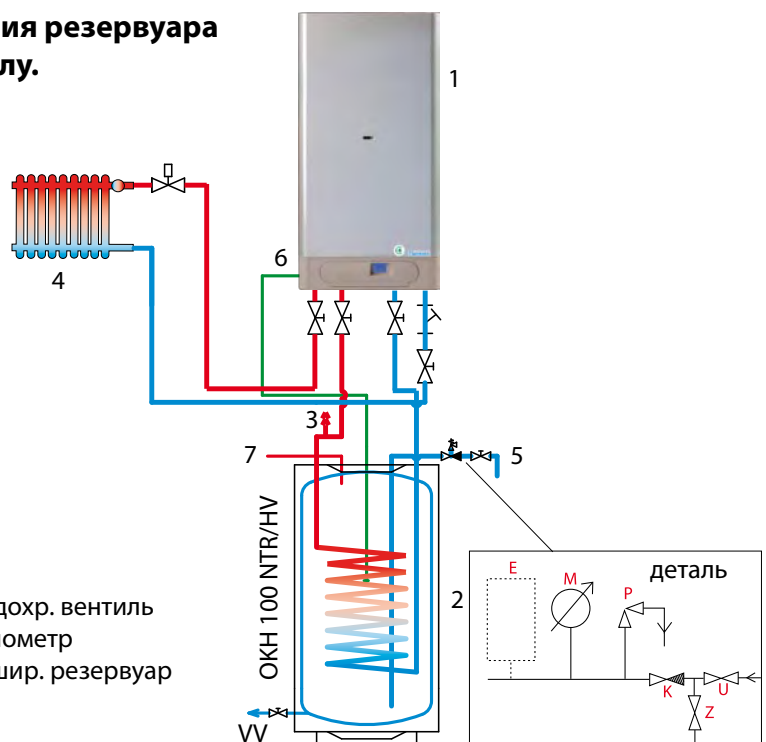
После исполнения перестановки трёхходового вентиля (по времени 8 секунд) включается насос, а на котле с турбо и вентилятором дымовых газов. После секвенции контроля предохранительного элемента движения дымовых газов, т.е. термостата дымовых газов или маностата, разрешено поджечь горелку.

От определения наличия пламени поддерживается стартовая мощность котла еще в течение 2 секунд, а после этого исполняется переход в фазу бесступенчатой модуляции мощности с PID регулированием при требуемом значении температуры нагрева 80 °С. В течение всего времени нагрева происходит контроль лимита регулирования температуры на выходе. В случае превышения 86°С горение прекращается с сохранением работы циркуляционного насоса, а для котла "турбо" вентилятор переходит в режим выбегания вентилятора по времени (30 секунд). Повторное поджигание произойдёт при падении температуры ниже 80°С.

Далее горение прекращается и теплообменник охлаждается функцией выбегания циркуляционного насоса по времени (25 секунд). По окончании и остановке насоса переключается реле трёхходового вентиля и включается его перестановка. Время перестановки трёхходового вентиля контролируется функцией блокировки работы котла по времени в течение 8 секунд. Только после этого может быть включен возможный нагрев отопительной системы. В случае одновременных требований режим нагрева ГВС имеет приоритет перед нагревом системы отопления.

Информационная схема подключения резервуара без прямого нагрева к газовому котлу.

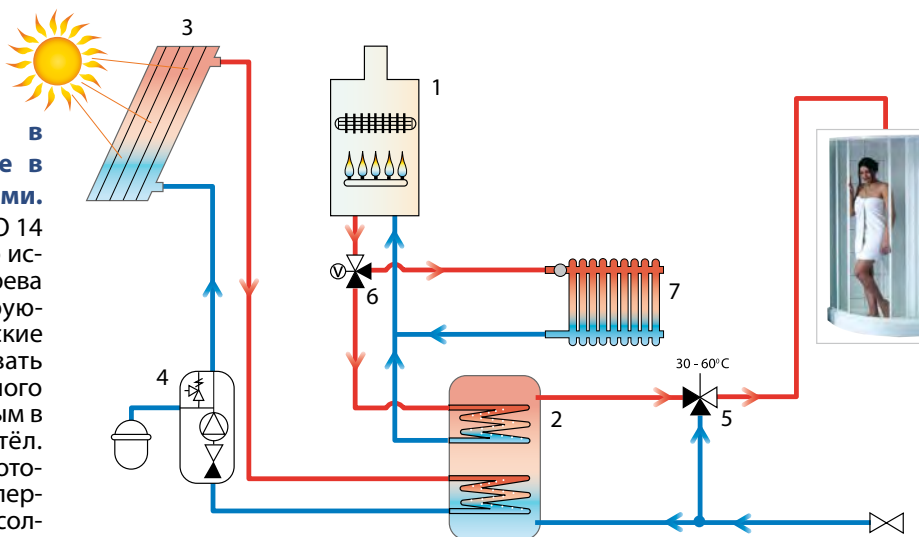
1. Газовый котёл (PRO 14 XZ.A, TXZ.A)
2. Резервуар без прямого нагрева
3. Воздуховыпускной клапан
4. Отопительная система
5. Вход холодной воды
6. Подключение термостата резервуара
7. Выход ГВС



- | | |
|--------------------------------------|-------------------------------|
| U - кран на приводе холодной воды | P - предохранительный вентиль |
| Z - тестовый кран | M - манометр |
| K - обратный вентиль (рекомендуется) | E - расширительный резервуар |

2.3.7 Нагрев ГВС в аккумулярующем резервуаре в комбинации с солнечными панелями.

Газовые котлы в исполнении PRO 14 X.A, TX.A а XZ.A, TXZ.A можно хорошо использовать для дополнительного нагрева солнечной системы с т.н. аккумулярующим резервуаром. Наши географические условия не позволяют эксплуатировать солнечную систему без дополнительного (резервного) источника тепла, которым в нашем случае является газовый котёл. Котёл самостоятельно обеспечивает отопление, а по необходимости может в первую очередь дополнительно нагреть солнечный аккумулятор ГВС.



1. Газовый котёл (PRO 14 X.A, TX.A, XZ.A, TXZ.A)
2. Солнечный резервуар
3. Солнечный коллектор
4. Группа насоса
5. Термостатический смесительный вентиль
6. Трехходовой клапан
7. Отопительная система

Описание работы котла в данном режиме:

Данный рабочий режим работает аналогично "Нагреву ГВС в резервуаре", описанному в одной из глав выше с тем отличием, что температура в аккумулярующем резервуаре ГВС считывается температурным датчиком вместо термостата резервуара. Установка требуемой температуры ГВС возможно или по линии коммуникации, или поворотным переключателем ГВС на панели котла. Датчик температуры ГВС должен быть подключен и работоспособен, в ином случае нагрев ГВС останавливается. Замыканием контактов на клеммах термостата резервуара (в данном случае не используемого) устанавливается температура нагрева 60 °C (независимо от настройки температуры ГВС). Данная функция предназначена для защиты от возможного размножения вредных бактерий типа Legionella.

2.4 Отдельные предохранительные функции котла

Предотвращение блокирования

При перерыве в работе более 24 часов на 30 секунд включается насос для предотвращения его возможной блокировки (залипания). При перерыве в работе более 24 часов на 10 секунд замыкается реле трёхходового вентиля (если установлен на котле) по той же причине. В случае требования нагрева (отопления или ГВС) во время исполнения этой функции предотвращения блокирования она будет немедленно закончена и исполняется поступивший запрос. Функция предотвращения блокирования также активна в состоянии блокирования работы котла и в позиции регулятора в положении "ВЫКЛЮЧЕНО" (если котёл подключен к эл. сети).

Защита от замерзания

Котёл оборудован системой защиты от замерзания, которая предохраняет котёл (но не систему отопления, резервуар и распределения ГВС) от замерзания. Защита от замерзания активируется при падении температуры в котле ниже 6 °C. Включается насос, котёл зажигается и нагревает контур отопления с минимальной мощностью до 35 °C. При этой температуре горение останавливается, насос продолжает работать в течение времени, установленного для функции выбегания насоса. Если котёл в состоянии блокировки горения (неисправность), активируется только насос. Функция защиты от замерзания активна и когда переключатель режимов находится в позиции "ВЫКЛЮЧЕНО" или в "ЛЕТНЕМ" РЕЖИМЕ.

Контроль расхода (контроль работы насоса)

Перед каждым поджиганием котла выполняется контроль выключателя протока, который анализирует правильную работу насоса котла. Повторный контроль выключателя протока активируется в случае, если до 15 секунд после включения насоса не включится выключатель протока. Насос остановится и через 45 секунд исполняется следующая попытка запуска насоса. Эта операция повторяется 4 раза с последующей сигнализацией неисправности E12. Неисправность нужно разблокировать переключателем режимов. Если время остановки насоса перед повторным запуском котла превысило 30 минут, первый интервал работы насоса будет продолжен на 180 секунд. Для возобновления работы котла необходимо включить и снова включить поворотным переключателем выбора режимов, или отключить и снова включить питание от сети. При выборе котла с битермическим теплообменником (проточный нагрев ГВС) контролируется только давление в системе отопления первичным напорным выключателем.

Антициклирование

Функция, которая предотвращается закипание котла в режиме отопления, когда при выключении котла во время работы запрещено поджигать котёл раньше чем через истечёт т.н. время антициклирования (производитель устанавливает 5 минут). Эта функция чаще всего используется в системах отопления, где максимальная теплопотеря объекта соответствует минимальной границе диапазона мощности котла.

Изменение времени антициклирования в диапазоне 0-10 минут разрешено исполнять только авторизованному сервисному технику!

Выбегание насоса

Время выбегания насоса стандартно установлено производителем на 5 минут. После погасания горелки котла из-за замыкания термостата помещения насос и далее работает в течение времени выбегания насоса. В случае эксплуатации котла в зимнем режиме без термостата помещения насос будет включен постоянно.

Изменение выбегания насоса при эксплуатации с термостатом помещения в диапазоне 0 - 10 минут разрешено осуществлять только авторизованному сервисному технику.

Предупреждение: Все приведенные предохранительные и защитные функции работают только тогда, когда котёл подключен к эл. сети!

Учитывая требование повышенного контроля функционирования микропроцессора, один раз за 24 часа производится принудительный рестарт электроники с последующей инициализацией (проявляется кратковременным прерыванием работы котла и исчезновением данных на дисплее аналогично как при включении сетевого привода котла в розетку).

2.5 Уход и сервис

Регулярный уход очень важен для надёжной работы, достижения длительного срока и эффективности сжигания. Настоятельно рекомендуем пользователю обратиться в сервисную организацию по месту жительства и обеспечить регулярные осмотры котла по истечении каждого года его работы (см. главу Гарантия и гарантийные условия). Сервисный техник проверит напр. предохранительные и управляющие элементы котла, герметичность распределения воды и газа, при необходимости очистит горелку и теплообменник от сгоревших частиц пыли и т.п.

Для правильной работы системы отопления необходимо регулярно контролировать давление воды на выходе в холодном состоянии. В случае давления менее 0,8 бар необходимо дополнить систему отопления.

2.5.1 Дополнение системы отопления

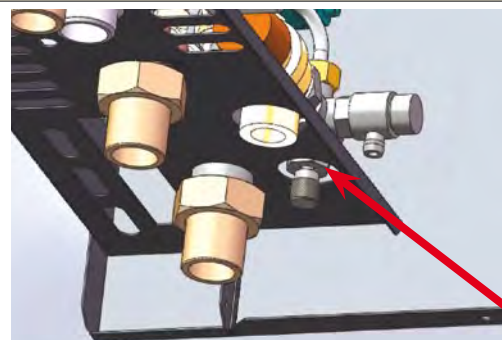
Дополнение воды в системе отопления (повышение давления в системе) можно производить с помощью вентиля дополнения, установленного прямо на котле.

При дополнении необходимо учесть следующие условия:

- а) давление хозяйственной воды, подаваемое к котлу должно быть больше давления воды в системе отопления (в ином случае возможно вытекание отопительной воды обратно в водопровод!)**
- б) дополнять воду разрешено только в холодном состоянии (температура отопительной воды в котле макс. до 35 °С)**

Порядок дополнения воды в систему отопления:

1. Отключите котёл от сети эл. питания.
2. Вручную медленно откройте вентиль дополнения воды и контролируйте манометр на панели котла
3. Установите необходимое давление в системе (в зависимости от системы отопления, рекомендуется 1,0-1,5 бар)
4. Перекройте вентиль дополнения
5. Подключите котёл к эл. сети и снова введите его в эксплуатацию.



2.6 Гарантия и гарантийные условия

Производитель не несёт ответственности за механические повреждения отдельных компонентов из-за небрежного обращения, за ущерб, возникший из-за неквалифицированного обращения с электроникой при настройке и подключении дополнительных регулирующих устройств и за ущерб, возникший из-за применения не оригинальных деталей и компонентов взамен используемых производителем.

Гарантия также не распространяется на дефекты, возникшие из-за несоблюдения обязательных предупреждений и условий, установленных в отдельных разделах данного руководства.

Гарантия также не распространяется на нестандартные параметры распределительных сетей (колебания эл. напряжения – прежде всего пики перенапряжения, давление и чистота газа и т.п.), на дефекты оборудования, не входящего в комплект котла и влияющего на его работу, неправильное отведение дымовых газов, загрязнения в сжигаемом воздухе, повреждения внешними воздействиями, механические повреждения, складирование, доставку и дефекты, возникшие при форс-мажорных обстоятельствах.

В этих случаях сервисная организация может требовать от заказчика оплатить стоимость ремонта.

THERMONA spol. s r. o. предоставляет гарантийное обслуживание на условиях, приведенных в гарантийном листе, поставляемом вместе с изделием.

Условия гарантийного обслуживания:

1. Регулярно 1 раз в год осуществлять проверку газового котла. Проверки разрешено осуществлять только уполномоченной организации, т.е. уполномоченным сервисным специалистам. Перечень сервисных центров прилагается к каждому котлу. Актуальный перечень сервисных центров Вы можете найти на www.thermona.cz.
2. Хранить все записи о проведенных гарантийных ремонтах и ежегодных проверках котлов в приложении к настоящей инструкции.
3. Предоставить заполненный и подтвержденный гарантийный лист.

3. ИНСТРУКЦИЯ ПО ИНСТАЛЛЯЦИИ

3.1 Основные указания по монтажу котла

Настенные котлы Therm типоряда THERM PRO 14 предназначены для эксплуатации в стандартных водогрейных отопительных системах.

Монтаж котлов разрешено осуществлять квалифицированной специализированной фирме, при этом необходимо соблюдать все рекомендации и предупреждения данной инструкции. Монтаж должен быть произведен в соответствии с действующими нормами и инструкциями – см. ЧСН EN 1775, ЧСН 33 20 00 – 7 – 701 ред. 2, ЧСН 06 1008, ЧСН 38 6462, ТПГ 704 01, ТПГ 800 02, ТПГ 908 02, инструкция № 48/1982 Сз.

Монтажная фирма перед инсталляцией должна проверить, что:

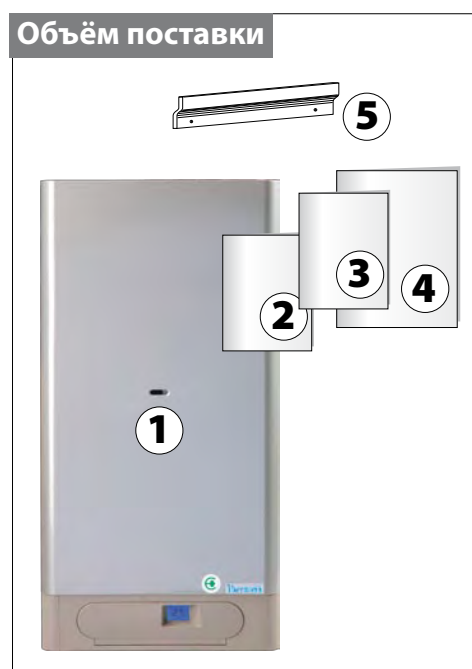
- тип котла соответствует заказу
- котёл был выбран правильно для данного вида применения (вид газа, отопительная система, отвод дымовых газов, забор воздуха)
- поставка исполнена комплектно

3.2 Комплектность поставки

Настенные котлы THERM поставляются в полностью собранном состоянии. Производитель перед сборкой контролирует и регулирует все детали котла. Для каждого котла производится испытание герметичности водяного контура, герметичность газового контура, устанавливается и регулируется функционирование регулировочных и предохранительных элементов.

Стандартный комплект поставки котла включает:

1. Котёл
2. Инструкция по инсталляции, работе и уходу за котлом
3. Перечень сервисных центров
4. Гарантийный лист (3 копии)
5. Планка подвеса включая крепёжные элементы



Принадлежности

По заказу возможна поставка необходимых принадлежностей (отвод дымовых газов, регулирование, наружный датчик и т.п.) Подробную информацию Вы можете найти в Каталоге изделий и принадлежностей или на www.thermona.cz.

Для удаления дымовых газов в исполнении турбо необходимо использовать только детали, поставляемые производителем котла. Только при этом условии котёл будет соблюдать приведенные параметры сгорания, мощности, эффективности и т.д.

При наличии сомнений или вопросов обратитесь перед монтажом к производителю или поставщику.

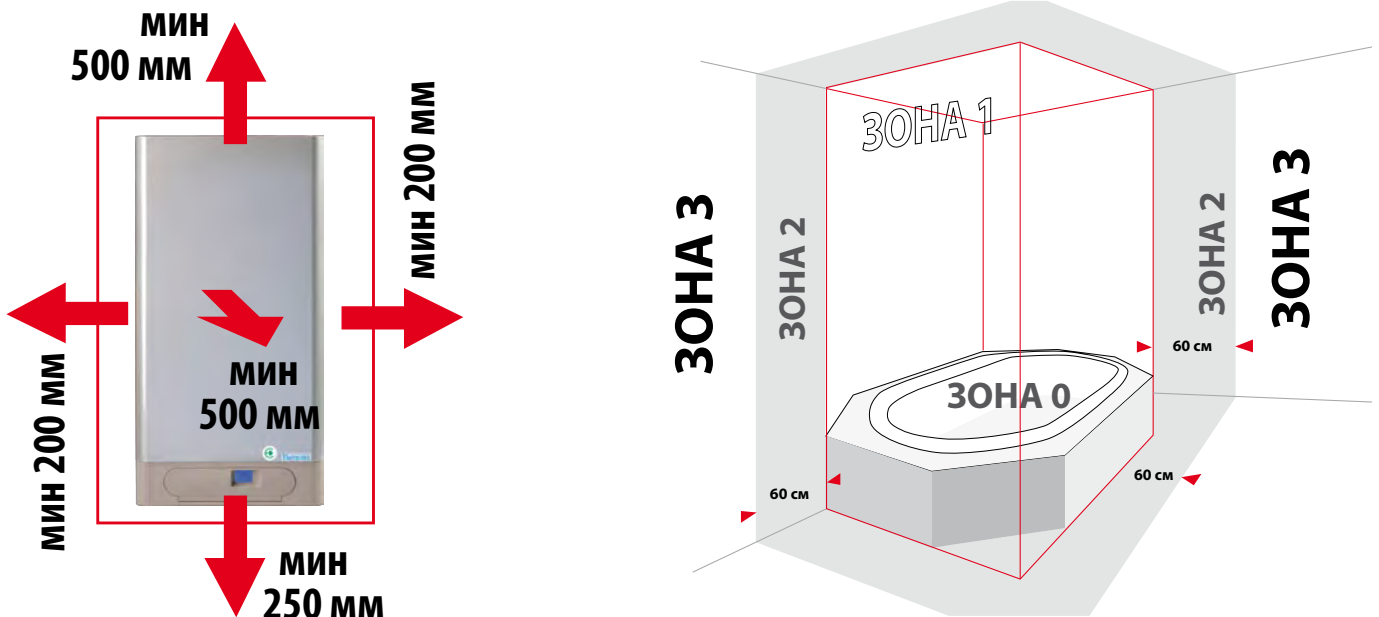
3.3 Размещение котла

Котлы THERM можно установить в базовой среде AA5/AB5 по ЧСН 33 2000-3 и ЧСН 33-2000-5-51 ред. 3 (диапазон температур от +5 до 40°C, влажность в зависимости от температуры до макс. 85 %, без вредных химических воздействий). Сжигаемый воздух не должен содержать галогенуглеводороды и пары агрессивных веществ, не должен иметь высокую влажность и запыленность.

Котлы можно устанавливать в жилых и нежилых помещениях (уровень шума соответствует инструкции M3 № 13/1977 Сз.).

Настенные котлы THERM **запрещено** устанавливать в помещениях с ванной, в ванных комнатах, помещениях для умывания и душевых в зонах 0 и 1 по ЧСН 33 2000-7-701 ред. 2. Защита эл. частей IP 44 соответствует условиям устойчивости к брызгам воды - возможно размещение в помещениях с ванной или душем и помещениях для умывания в зоне 2 также согласно ЧСН 33 2000-7-701 ред. 2 Если котёл установлен в соответствующих зонах, то по той же норме также должно быть исполнено защитное заземление всех токоведущих частей.

Размеры помещения, в котором устанавливаются версии с дымоходами и способ вентиляции этого помещения должны соответствовать ТПГ 704 01. Необходимо выбрать такое место установки, которое обеспечит необходимый доступ при обслуживании или сервисном осмотре. Рекомендуемые расстояния до окружающих предметов приведены далее на рисунках.



Предупреждение:

Габариты котла должны быть удалены согласно ЧСН 06 1008 (классификация по ЧСН 13501-1 + A1: 2010) на расстояние не менее чем: **100 мм** из материалов В - сложно горючих, С1 - плохо горючих или С2 - средне горючих **200 мм** из материалов С3 - легкогорючих (напр. ДВП, целлюлозные вещества, полиуретан, полистирол, полиэтилен, ПВХ и т.п.)

Безопасное удаление горючих предметов от котла составляет 50 мм, а от дымохода и контрольного смотрового отверстия - 200 мм. Запрещается размещать горючие материалы на меньшем расстоянии. Стенка, на которой будет подвешиваться котёл, должна быть из негорючих материалов.

До начала работ, которые могут привести к изменению среды в пространстве установленного котла (напр. работы с окрасочными составами, клеями и т.п.) необходимо выключить котёл переключателем режимов (положение указателем на "0") и отключить его от эл. сети (достать вилку из розетки сети).

3.4 Подвешивание котла

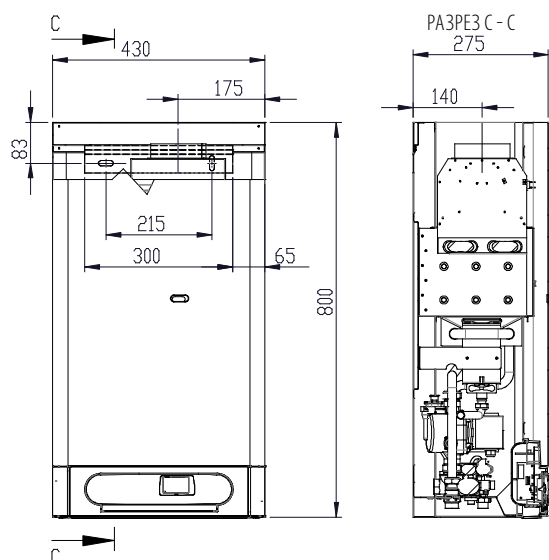
Настенные котлы модельного ряда THERM PRO 14 закрепляются на стене с помощью крепёжной планки, поставляемой вместе с котлом в соответствии с приведенными далее рисунками.

Порядок заведывания котла:

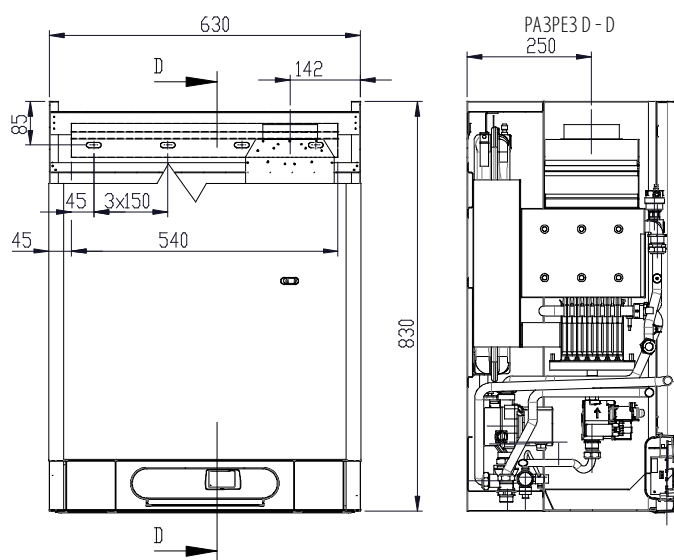
1. Тщательно измерьте позицию подвешивания котла (по рисунку с размерами)
2. Приложите крепёжную планку на требуемое место и выровняйте с помощью уровня.
3. Обозначьте карандашом места, в которых будут просверлены отверстия.
4. Снимите планку и сверлом $\varnothing 10$ просверлите необходимые отверстия.
5. Вставьте дюбеля в отверстия и после этого закрепите планку прилагаемыми болтами.
6. Подвесьте котёл на крепёжную планку.
7. Для версии трубы установите трубы отвода дымовых газов и привода воздуха. Пространство между трубами и отверстием в кладке заполните негорючим материалом (помните, необходимо сохранить возможность разборки дымового канала).

В случае монтажа не стену с малой несущей способностью рекомендуется обратиться к специалисту за консультацией. Вокруг котла для проведения сервисного осмотра и возможных сервисных операций необходимо сохранить рабочее пространство так, чтобы с котлом было возможно легко и безопасно работать руками и с применением стандартных инструментов

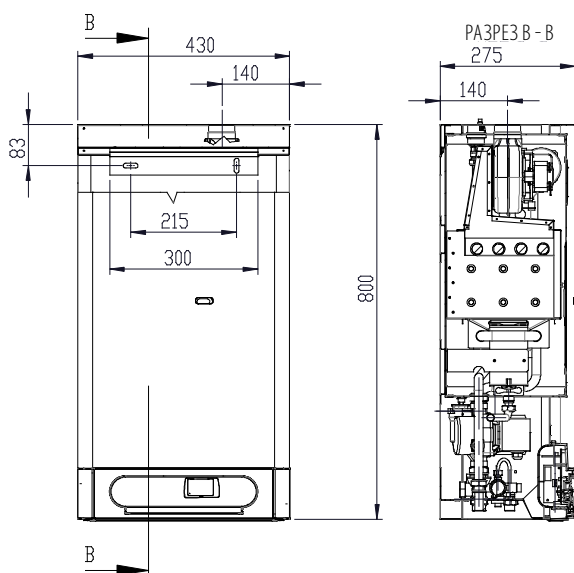
PRO 14 X.A, XZ.A



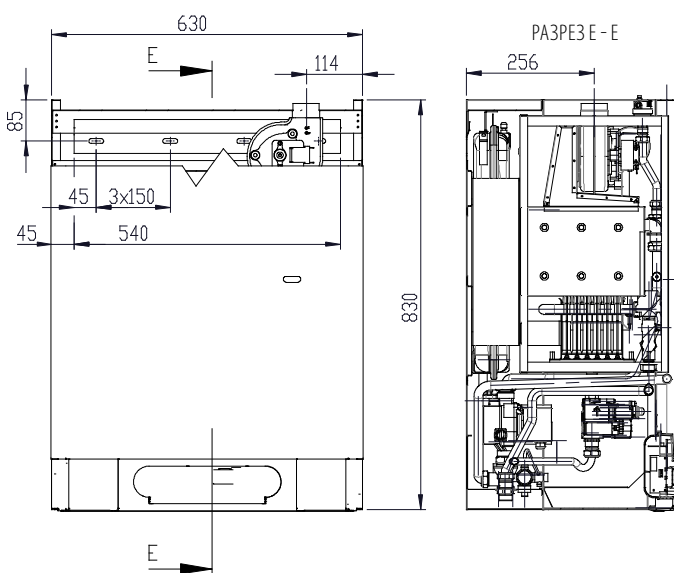
PRO 14 KX.A



PRO 14 TX.A, TXZ.A



PRO 14 TKX.A

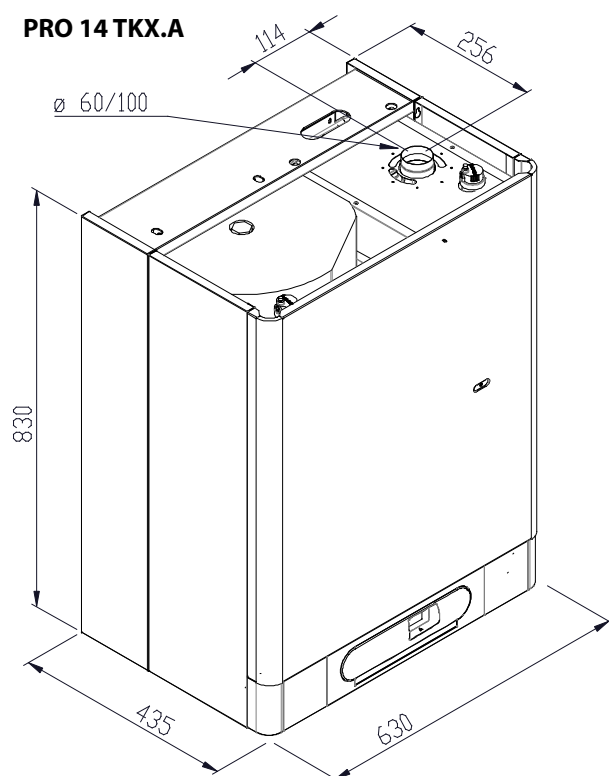
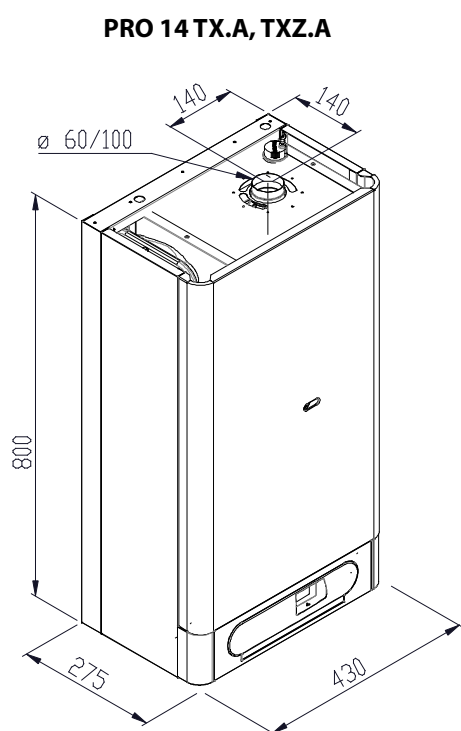
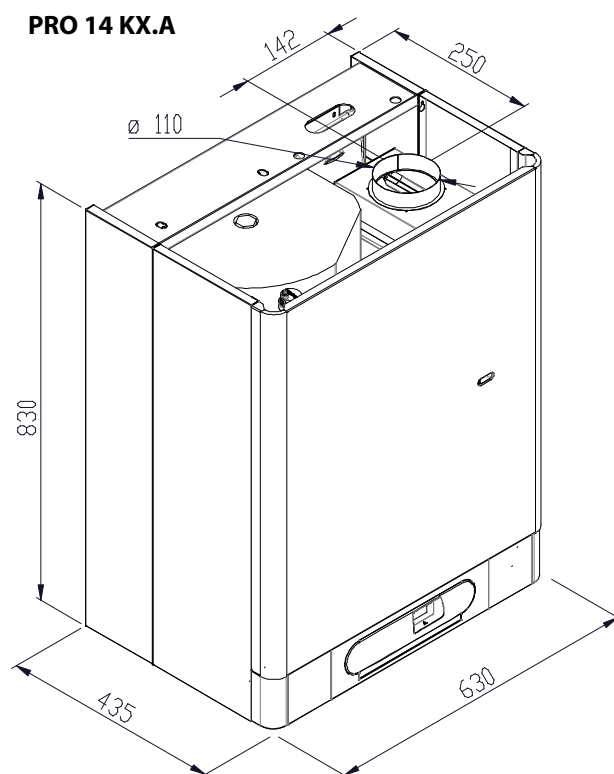
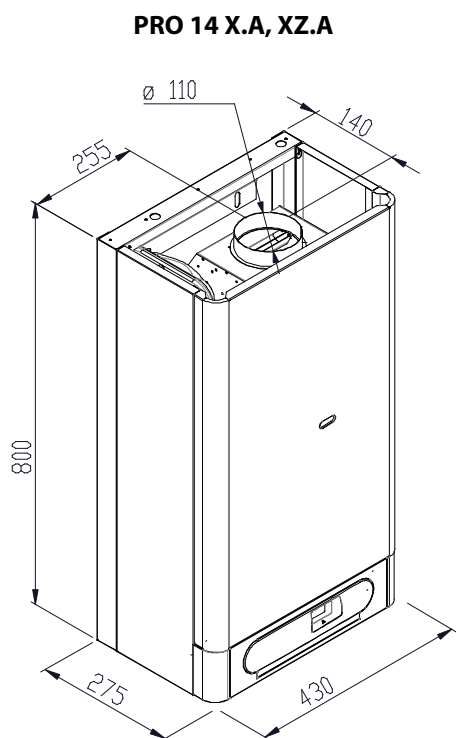


3.5 Подсоединение котла к водогрейной системе

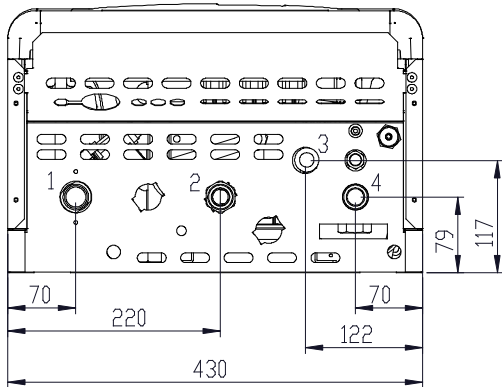
Собственно подсоединение котлов к водогрейной системе должно быть исполнено таким образом, чтобы нагрузка не передавалась на соединительные выводы котла и одновременно в него не попадал воздух.

Учитывая, что это водогрейный проточный котёл, оборудованный собственным насосом, его подключение к отопительной системе необходимо решать по проекту во взаимосвязи с расчётом гидравлических параметров системы в целом. Уменьшение протока воды отопления (под действием больших гидравлических сопротивлений отопительной системы) приведёт к росу температурного перепада отопительной системы (снижается передаваемая мощность) и недостаточному промыванию теплообменника (возникновение точечного кипения; возрастает вероятность образования внутренних отложений). Для использования максимальной мощности теплообменника (14 кВт), обеспечения правильной работы и длительного срока службы необходимо обеспечить минимальное избыточное давление в системе отопления 0,8 бар. Рекомендуем поддерживать давление воды в системе в диапазоне 1,0 - 1,5 бар.

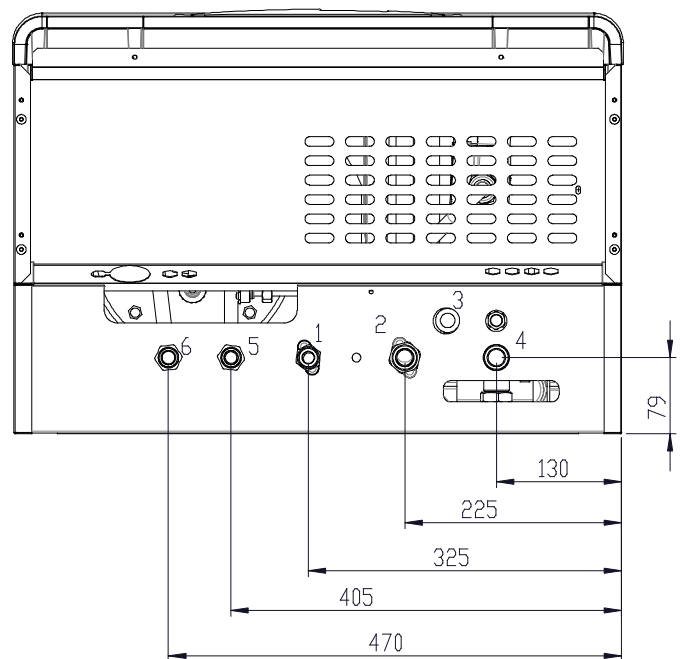
3.5.1 Размеры и подсоединение



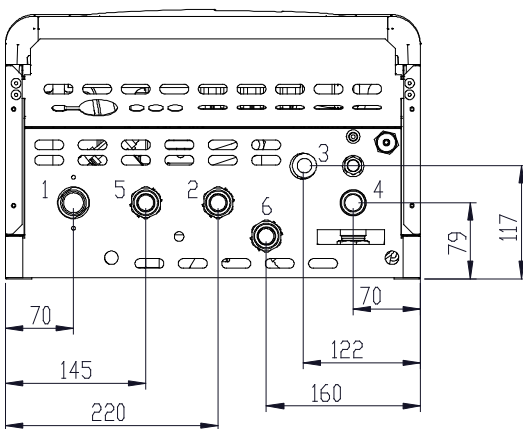
PRO 14 X.A, TX.A



PRO 14 KX.A, TKX.A



PRO 14 XZ.A, TXZ.A

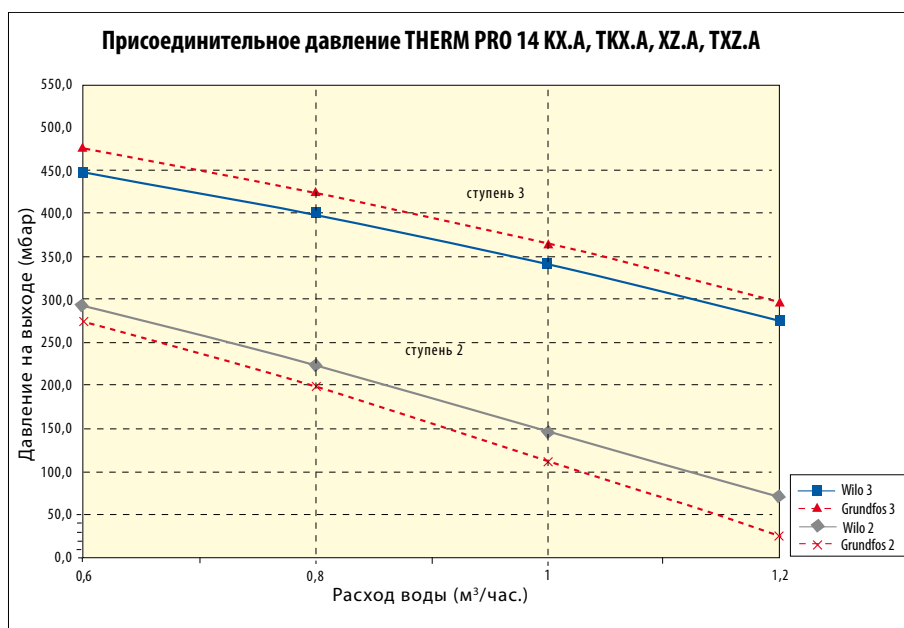
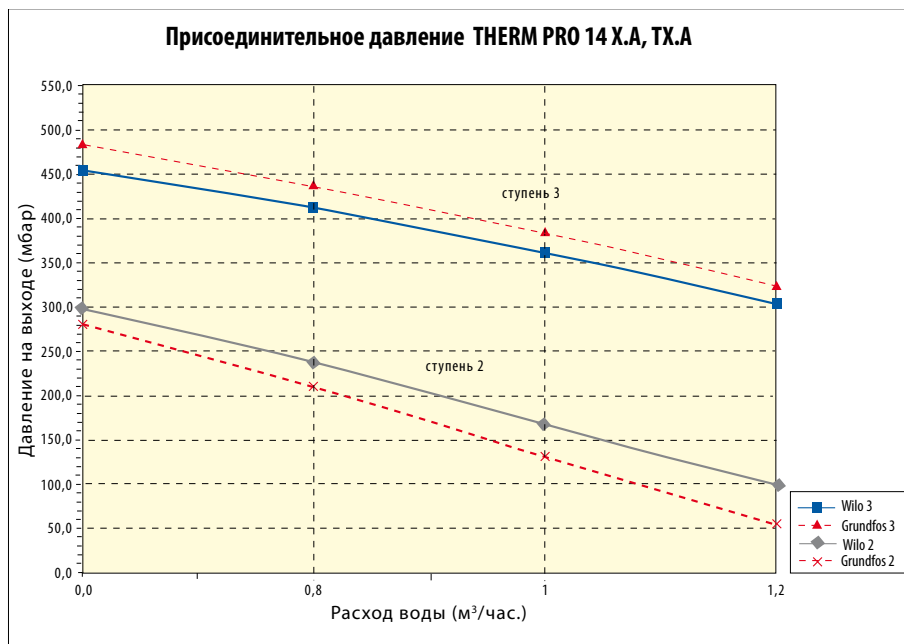


ПОДКЛЮЧЕНИЕ КОТЛОВ					
	РАЗМЕР	ТИП РЕЗЬБЫ	PRO 14 X.A, PRO 14 TX.A	PRO 14 XZ.A, PRO 14 TXZ.A	PRO 14 KX.A, PRO 14 TKX.A
Вход газа	G 3/4"	внешняя	1	1	-
	G 1/2"	внешняя	-	-	1
Выход воды отопления	G 3/4"	внешняя	2	2	2
Предохранительный вентиль	G 1/2"	внутр.	3	3	3
Вход возвратной воды	G 3/4"	внешняя	4	4	4
Выход воды отопления в резервуар	G 3/4"	внешняя	-	5	-
Вход возвратной воды из резервуара	G 3/4"	внешняя	-	6	-
Вход воды в резервуар	G 1/2"	внешняя	-	-	5
Выход воды из резервуара	G 1/2"	внешняя	-	-	6

3.5.2 Графики избыточных давлений подсоединяемой отопительной воды (на выходе)

Предупреждение: Графики используемых давлений в подсоединениях отопительной воды разработаны для насосов **Wilo RSL15/6-3** и **Grundfos 15/60**.

С учётом переносимой мощности котла и возникающего в теплообменнике сопротивления не рекомендуем уменьшать мощность насоса на 1 степень скорости.



Система труб должна быть расположена так, чтобы предотвращалось возникновение пузырей воздуха и легко исполнялось удаление воздуха.

Элементы выпуска воздуха должны быть установлены во всех наиболее высоко расположенных местах отопительной системы и далее на всех отопительных элементах.

Перед испытанием и вводом в эксплуатацию по ЧСН 06 0310 как составная часть монтажа должна быть произведена тщательная промывка отопительной системы для достижения абсолютно чистого состояния. Для предотвращения попадания загрязнений в систему котла вход обратной воды из системы отопления в котёл должен быть обязательно оборудован входным фильтром или устройством удаления шлама. Фильтр необходимо регулярно проверять и чистить.

Отопительная система должна быть исполнена в соответствии с ЧСН 06 0830 – Предохранительное оборудование для центрального отопления и нагрева горячей воды и в соответствии с ЧСН 06 0310 – Проектирование и монтаж центрального отопления.



Требования производителя:

- на входе в насос установить фильтр или устройство удаления шлама (напр. Spirovent Kal)
- в системах отопления с термостатическими вентилями установить перепускной вентиль
- в самом низком месте системы в непосредственной близости к котлу разместить кран для заполнения и слива теплоносительной среды из отопительной системы и удаления шлама
- установить на выходе из котла и в наивысшей точке отопительной системы воздуховыпускное устройство



Производитель рекомендует:

- заполнить мягкой водой по ЧСН 07 7401
- отделить котёл на входе и выходе запорной арматурой (см. ЧСН 06 0830), чтобы в случае контроля, ремонта котла или очистки фильтра не возникла необходимость сливать всю систему
- при эксплуатации снять с арматуры рукоятки управления и предотвратить манипуляцию с арматурой

3.5.3 Расширительные баки

Котлы ряда THERM PRO 14 стандартно оборудованы встроенным расширительным баком отопительной системы объёмом 7 л. Указанный объём расширительного бака, в большинстве случаев, достаточен для поглощения расширения отопительной воды в стандартных отопительных системах с пластинчатыми радиаторами. В некоторых более старых отопительных системах с большим объёмом отопительной воды иногда необходимо установить дополнительный расширительный бак. Котлы PRO 14 КХ.А и ТКХ.А в версии 55 л с нержавеющей резервуаром дополнительно оборудованы и расширительным баком ГВС. Объём этого бака составляет 2 л.

3.5.4 Использование незамерзающих смесей

Не рекомендуем заливать в отопительные системы незамерзающие смеси учитывая их свойства, несоответствующие параметрам эксплуатации котла. В первую очередь это снижение теплопередачи, большое объёмное расширение, старение, повреждение резиновых частей котла.



Только в неизбежных случаях разрешено использовать сертифицированные незамерзающие смеси, прямо предназначенные для этих целей в концентрациях, рекомендуемых их производителем. (напр. FRITERM® - производитель Velvana, a.s., г. Велвары).

3.5.5 Предохранительный вентиль

В нижней части котла размещен предохранительный вентиль. Во время работы котла при определенных обстоятельствах возможно протекание воды или утечка пара из предохранительного вентиля. По этой причине рекомендуем установить на выходе предохранительного вентиля отвод в систему канализации.



Ни в коем случае не манипулируйте предохранительным вентиляем во время работы котла!

3.6 Подсоединение котла к газовой сети

Подсоединение котла к газовой сети всегда должна выполнять квалифицированная фирма с действующим разрешением и квалифицированными сотрудниками, владеющими действительным разрешением (выданным по закону № 174/1968 Сз. (в действующей редакции) и инструкции ЧУБП и ЧБУ № 21/1979 Сз. (в действующей редакции) согласно утвержденной документации для установки газового оборудования. Не устанавливайте регулятор давления газа перед котлом. Указанный регулятор уже установлен в объединенной газовой арматуре, которая входит в состав котла. Перед котлом должен быть установлен шаровый вентиль, сертифицированный для газового оборудования. Газовый кран должен быть свободно доступен. Внутренняя распределительная сеть газа и счётчик газа должны быть рассчитаны с учётом иных потребителей газа пользователя. Газовые трубы в зданиях должны быть выполнены по ЧСН EN 1775.

Котёл предназначен для работы на **природном газе** со способностью обогрева $9 \div 10,5$ кВт/м³ и номинальным давлением в распределительной сети 20 мбар и далее (после переоборудования форсунок и т.д.) для работы на **пропане** с номинальным давлением в распределительной сети 37 мбар.

3.7 Переоборудование на иные виды топлива

При переоборудовании котла в случае изменения топлива необходимо демонтировать рампу горелки, заменить форсунки и настройку диапазона давления газовой арматуры. Далее необходимо изменить настройки электроники управления котла (см. эл. схему подключения котла). Эти работы разрешено исполнять только обученному сервисному сотруднику!



По окончании монтажа привода газа к котлу необходимо тщательно проверить герметичность всех соединений!

3.8 Заполнение и слив отопительной системы

Во время заполнения отопительной системы котёл должен быть отключен от эл. сети вытягиванием вилки сети из розетки. Заполнение производите медленно, чтобы воздух мог выходить через предусмотренные воздуховыпускные вентили. Вода для первого заполнения и дополнения должна соответствовать ЧСН 07 7401 / 1992 и быть прозрачной, бесцветной, без взвешенных частиц, масел и химически агрессивных примесей, не должна быть кислой (рН не должно быть ниже 7), с минимальной карбонатной жёсткостью (макс. 3,5 мвал/л). В случае корректировки жёсткости необходимо использовать утверждённые производителем препараты.

3.8.1 Порядок заполнения отопительной системы

- 1 проверьте и отрегулируйте давление в расширительном баке согласно предписанного статического давления в системе.
 - 2 откройте заливной вентиль отопительной системы и контролируйте на манометре котла рост давления в системе отопления
 - 3 после заполнения системы отопления давление должно быть в диапазоне 1,0 - 1,5 бар.
 - 4 тщательно удалите воздух из всех радиаторов (при циркуляции воды не должны быть слышны воздушные пузыри)
 - 5 снова проверьте давление воды в системе - после удаления воздуха, вероятно, придётся дополнить воду в систему отопления
 - 6 проверьте, что закрыты все воздуховыпускные вентили на нагревательных элементах, автоматические воздуховыпускные вентили в котле останутся слегка приоткрыты!
- В случае несоблюдения указанных требований на поврежденные компоненты не будет признана гарантия!

3.8.2 Дополнение воды в отопительную систему

Дополнение воды в систему описано в главе „Уход и сервис“ в части „Руководство по работе“.

3.8.3 Слив воды из отопительной системы

Полный слив воды из отопительной системы необходимо решать системным вентилем слива, размещенным в самой низкой точке отопительной системы.

3.9 Подсоединение к дымоходу (PRO 14 KX.A, X.A, XZ.A)

Указанные варианты котлов подсоединяются к специальному каналу дымохода, который по диаметру должен соответствовать мощности котла и должен быть выложен согласно требованиям ЧСН. Перед подключением котла рекомендуем проконсультироваться со специалистом по дымоходам, при необходимости обеспечить предварительную ревизию. Котёл оборудован встроенным тягопрерывателем. Рекомендуемая тяга дымохода над прерывателем тяги в диапазоне 3 - 5 Па. Часть дымохода над прерывателем тяги должна быть вертикальной на длину 400 мм. Запрещено вставлять в дымоход предметы, ограничивающие проходимость дымовых газов (напр. различные виды обменников для использования остаточного тепла). Дымоход не входит в комплектацию котла.

Дымоход должен быть исполнен в соответствии с ЧСН 73 4201 и должен соответствовать напр. следующим требованиям:

- 1/ Вставка дымохода должна быть из не пропускающего материала и должна быть устойчива к дымовым газам и конденсату.
- 2/ Дымоход должен характеризоваться достаточной прочностью и малой теплопередачей. Должен быть достаточно герметичным для предотвращения охлаждения.

! Т.н. дымоходные варианты котлов разрешено размещать только в помещениях, которые соответствуют требованиям вентиляции! Котлы потребляют воздух для сжигания прямо из помещения, в котором они установлены! Привод и необходимый объём воздуха для сжигания и вентиляции помещения необходимо исполнять в соответствии с действующими инструкциями. Подробнее см. напр. ТПГ 70401 - Потребляющее газовое оборудование и приборы на газообразном топливе в зданиях.

3.10 Решение отвода дымовых газов для версии „ТУРБО“ (PRO 14 TKX.A, TX.A, TXZ.A)

Отвод дымовых газов для этих типов котлов должен быть решен с помощью поставляемой производителем системы отвода дымовых газов. Трасса дымовых газов должна быть расположена так, чтобы всегда мог быть отведен возможный конденсат из дымовых газов. Для этого предназначены специальные фланцы или вставки отвода конденсата. В общем удаление дымовых газов всегда нужно исполнить так, чтобы конденсат ни в коем случае не затекал в вентилятор или котёл!

Гарантия на котёл не распространяется на дефекты из-за затекания конденсата!

Для котлов в модельного ряда PRO 14 исполнении ТУРБО утверждены следующие способы отвода дымовых газов:

- а) коаксиальный дымовой канал диаметром 60/100 мм
- б) коаксиальный дымовой канал диаметром 80/125 мм
- в) отдельный дымовой канал диаметром 2 x 80 мм

Разрешенная максимальная длина дымового канала:

Диаметр дымового канала	Макс. длина - горизонтально	Мин. длина - горизонтально	Макс. длина - вертикально	Мин. длина - вертикально
60/100 мм	3 м	1 м	2,7 м	1 м
80/125 мм	12 м	1 м	12 м	1 м
2 x 80 мм	2 x 10 м	2 x 0,5 м	2 x 10 м	2 x 0,5 м

Первое колено в случае горизонтального отвода дымовых газов уже включено в максимальную длину дымового канала. Второе и возможное последующее колено укорачивает максимальную длину на:

0,5 м - колено 45°

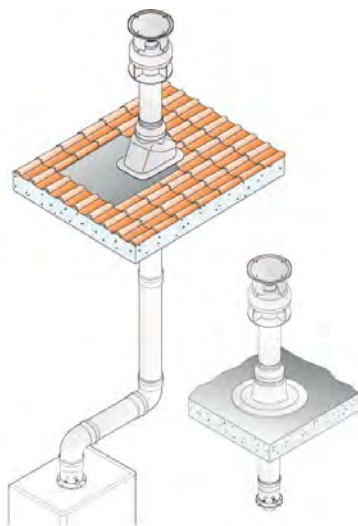
0,75 м - колено 90°



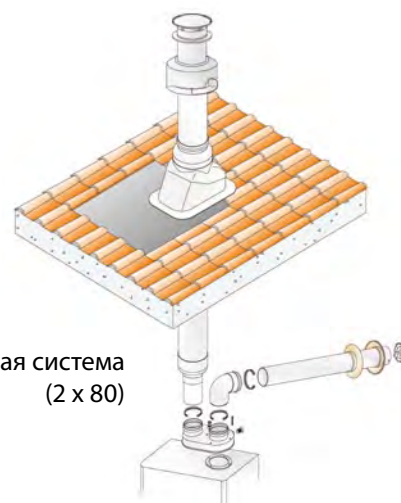
Максимальная общая потеря давления дымового канала - 80 Па.

Примеры отвода дымовых газов

Коаксиальная система
(60/100, 80/125)



Раздельная система
(2 x 80)



3.11 Подключение котла к электросети

Котлы оборудованы трёхжильным приводным кабелем с вилкой. Подключаются к розетке сети, размещенной вблизи котла так, чтобы сетевая вилка была доступна и после инсталляции котла по требованиям **ЧСН ЕН 60 335 -1**. Розетка должна соответствовать правилам защиты от опасного касания частей без напряжения в сетях TN (ранее т.н. зануление) или в сетях TT (ранее т.н. заземление), и её подключение должно быть исполнено согласно **ЧСН 33 2180** так, чтобы защитный контакт был вверху, а средний нулевой провод был подключен (при виде спереди) к правому отверстию. Напряжение питания сети должно быть 230 В ± 10 %.



Инсталляцию розетки, подключение термостата помещения и сервис эл. оборудования котла разрешено исполнять только лицу с соответствующей электротехнической квалификацией по инструкции № 50/1978 Сз.

3.11.1 Подключение термостата помещения

Для управления котлом с помощью термостата помещения можно использовать только термостат с контактом без напряжения, т.е. он не подает к котлу постороннее напряжение.

Термостат помещения необходимо подключить к котлу двухжильным проводом. Рекомендуемое сечение для подключения термостата помещения для медного витого провода составляет от 0,5 до 1,0 мм².

Клеммная сборка для подключения термостата помещения размещена на электронике управления котла (см. эл. схему подключения котла). Производитель шунтирует её. Шунтирование изымается только в случае подключения термостата помещения! Клеммная сборка доступна после снятия внешнего кожуха, откидывания и последующего демонтажа задней части панели управления.

3.11.2 Подключение регулятора помещения с коммуникацией OpenTherm

Подключение интеллектуального регулятора помещения производится аналогично подключению классического термостата помещения. Регулятор подключается к той же клемме. Никогда не подключайте оба типа регуляторов одновременно!

Технические рекомендации при подключении регуляторов с коммуникацией OpenTherm к котлу

Кабель подключения предназначен как для питания регулятора, так и двухстороннего переноса сигналов коммуникации по протоколу OpenTherm между автоматикой котла и регулятором.

Количество жил в кабеле: 2

Максимальная длина кабеля: 50 метров

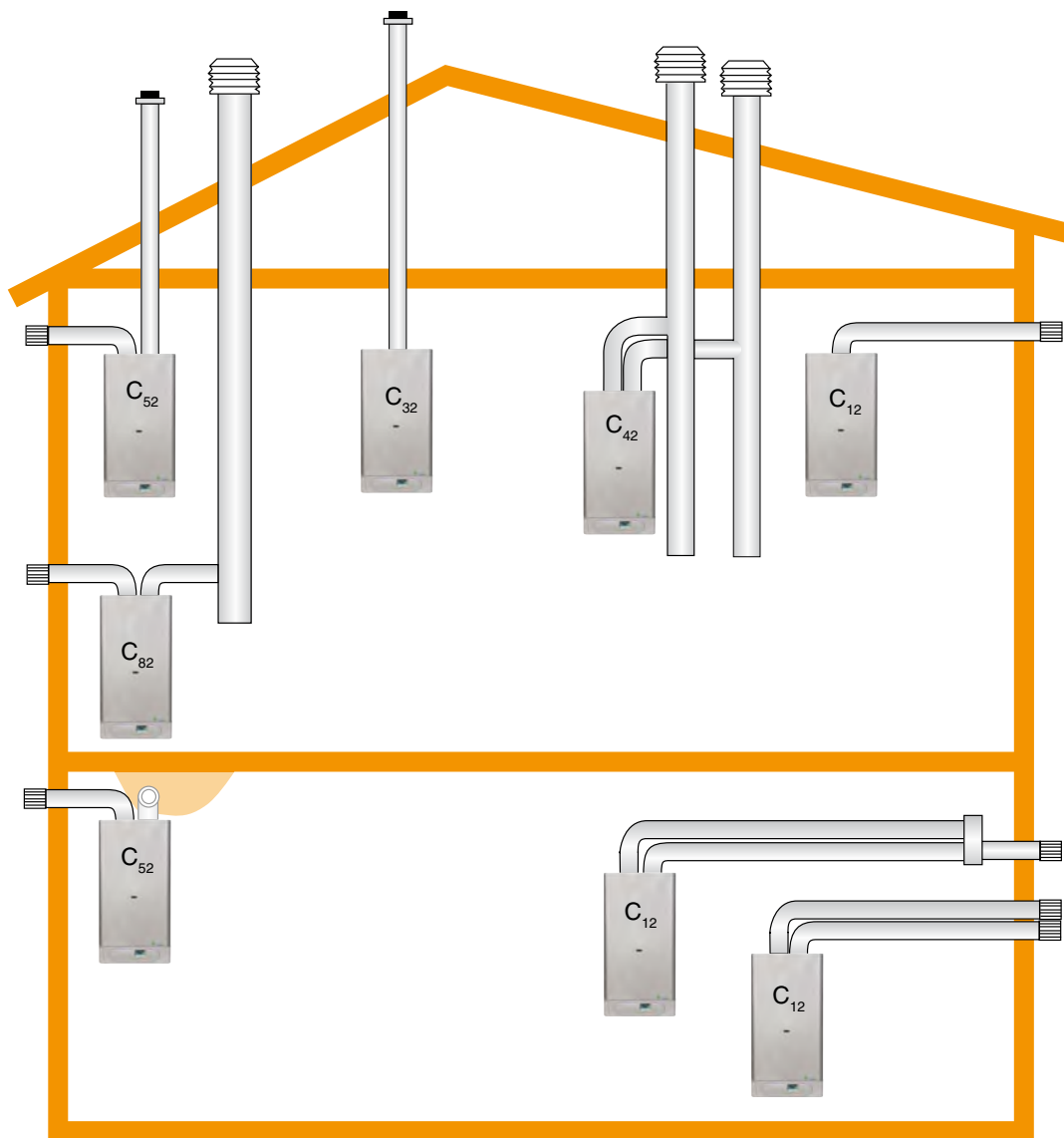
Макс. сопротивление кабеля: 2 x 5 Ом

Полярность: подключение без полярности (провода взаимозаменяемы)



Для предотвращения помех при коммуникации необходимо использовать витую пару или экранированную пару проводов! Кабель подключения не должен прокладываться и по возможности пересекаться с силовой проводкой! Экранирование кабеля необходимо взаимно подключить и заземлить лучше всего на массу faston (X2) к автоматике котла (экранирование должно быть заземлено на массу в нескольких местах!). Рекомендуем напр. кабель SYKFY.

3.12 Варианты инсталляции котла



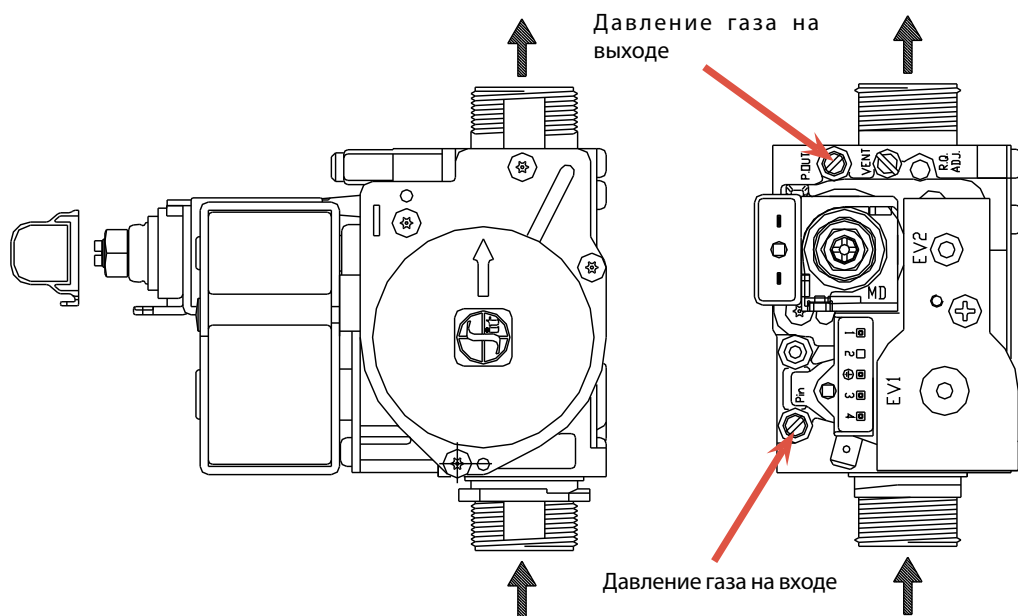
Исполнение:

- C₁₂** - Соосное горизонтальное исполнение с выводом в наружную стену. Трубы могут быть спарены, выходы концентричны или расположены настолько близко друг к другу (расположение внутри квадрата со стороной 50 см), что для них действуют одинаковые погодные условия.
- C₃₂** - Соосное вертикальное исполнение с выводом на крышу. Трубы могут быть спарены, выходы концентричны или расположены настолько близко друг к другу (расположение внутри квадрата со стороной 50 см, расстояние между плоскостями двух отверстий должно быть менее 50 см), что для них действуют одинаковые погодные условия.
- C₄₂** - Раздельное подсоединение к двум трубам в общей шахте. Выводы шахт концентричны или расположены настолько близко друг к другу (расположение внутри квадрата со стороной 50 см), что для них действуют одинаковые погодные условия.
- C₅₂** - Отдельные трубы с выводом в наружную стену или на крышу, в зонах разных давлений, но ни в коем случае не в две противоположные стены.
- C₈₂** - Раздельное подсоединение с отводом продуктов горения в отдельный или общий дымоход. Привод воздуха для сжигания через ограждающую стену.

4. ДОПОЛНИТЕЛЬНАЯ ИНФОРМАЦИЯ ДЛЯ СЕРВИСА

4.1 Газовая арматура SIT 845 SIGMA - настройка

Газовая арматура SIT 845 SIGMA оборудована двумя выходными насадками для измерения давления газа (см. рисунок). Насадки стандартно оборудованы запорными винтами, которые откручиваются при измерении. По окончании измерения необходимо тщательно зажать запорные винты (рекомендуемый момент зажатия 1 Нм).



Установку максимальной, минимальной и стартовой мощности производит сотрудник сервисной организации!

Система для настройки диапазона давлений газа на модуляторе закрыта пластмассовой крышкой. Она снимается при установке давления газа, а по окончании настройки её необходимо установить в первоначальное положение (обязательное для правильного функционирования катушки модуляции).

4.2 Графики настройки мощности котла

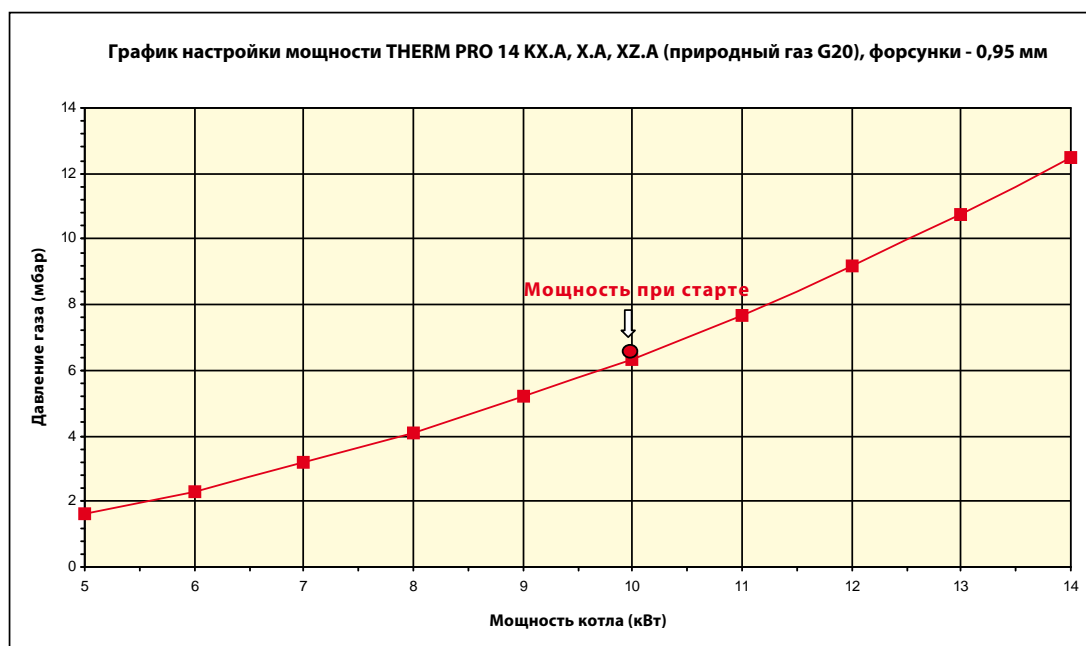


График настройки мощности THERM PRO 14 KX.A, X.A, XZ.A (пропан G31), форсунки - 0,60 мм

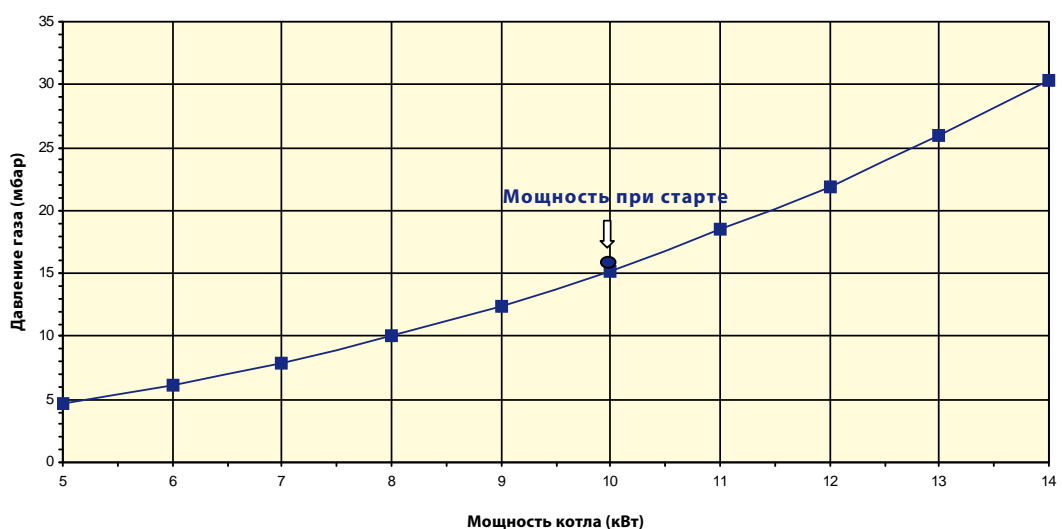


График настройки мощности THERM PRO 14 TKX.A, TX.A, TXZ.A (природный газ G20), форсунки - 0,92 мм

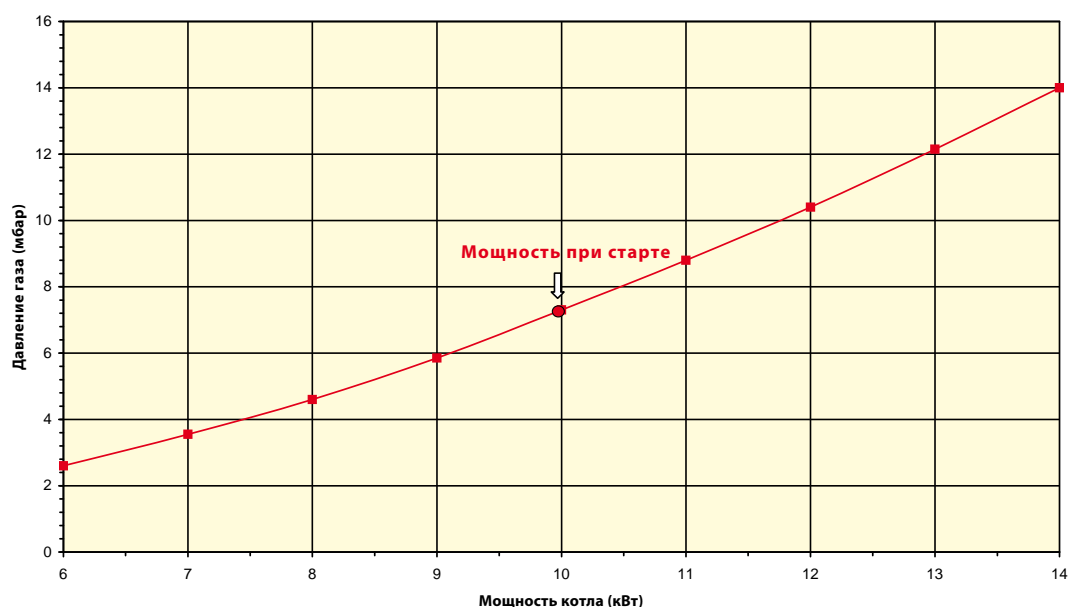
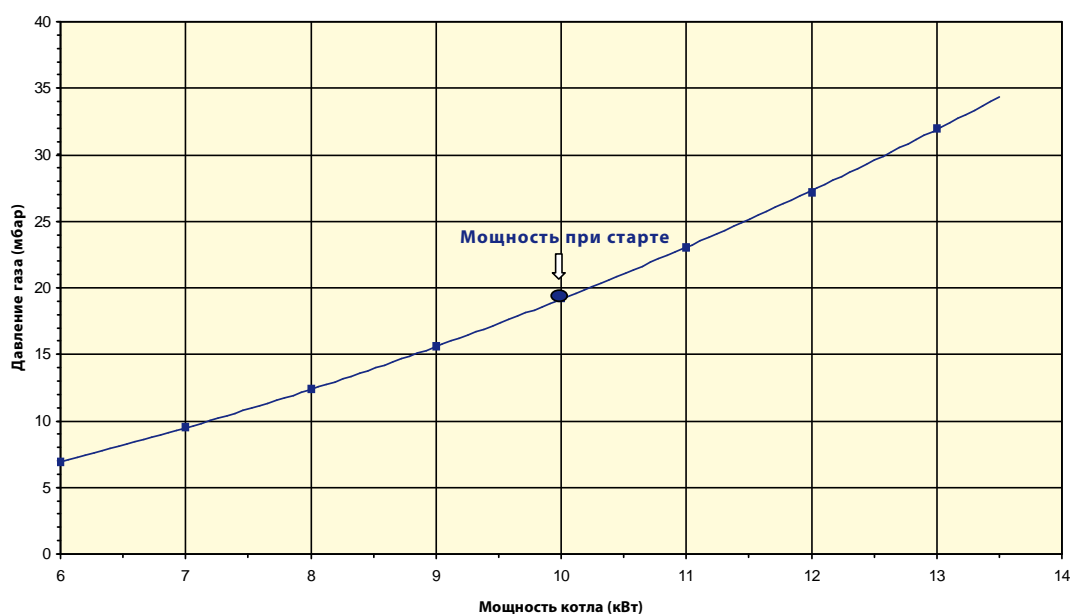
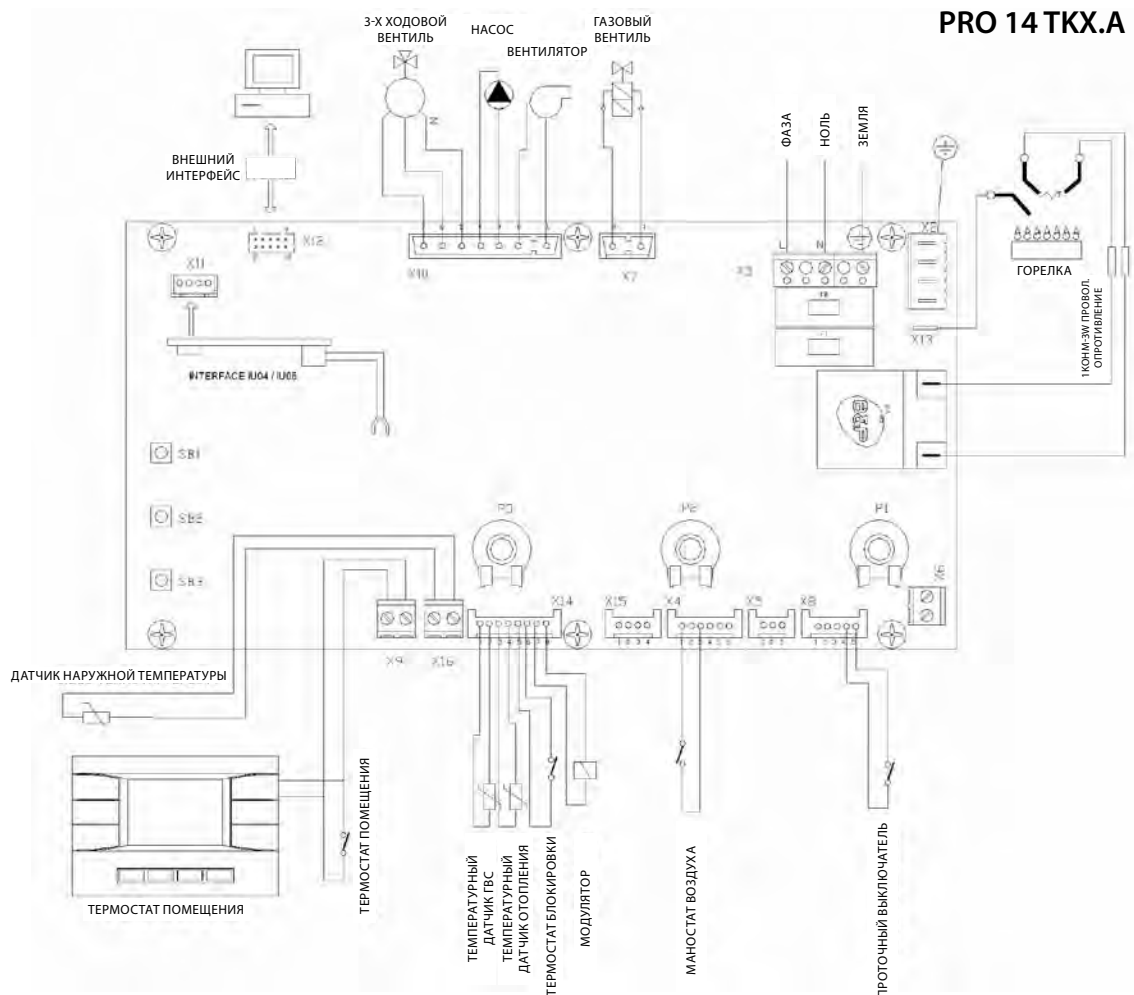
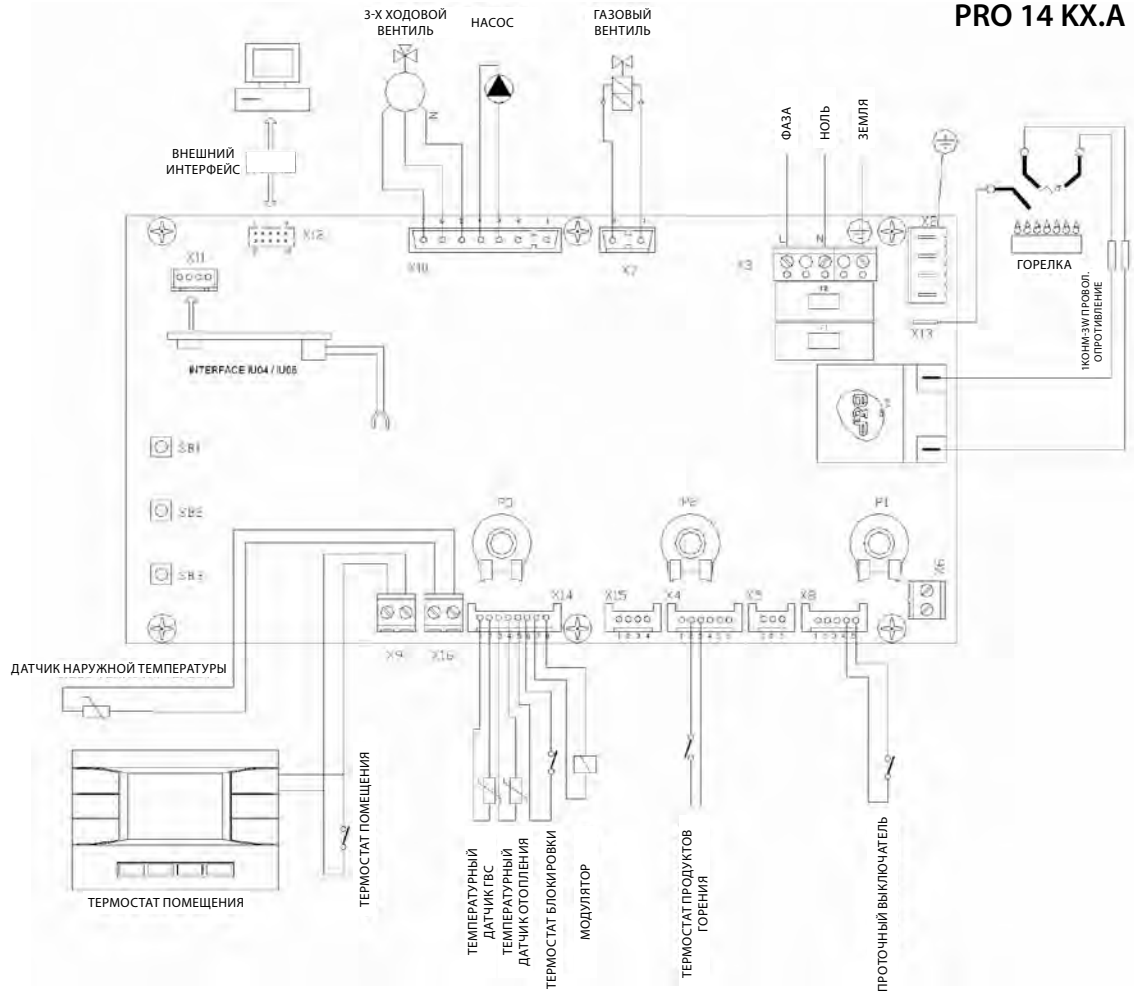
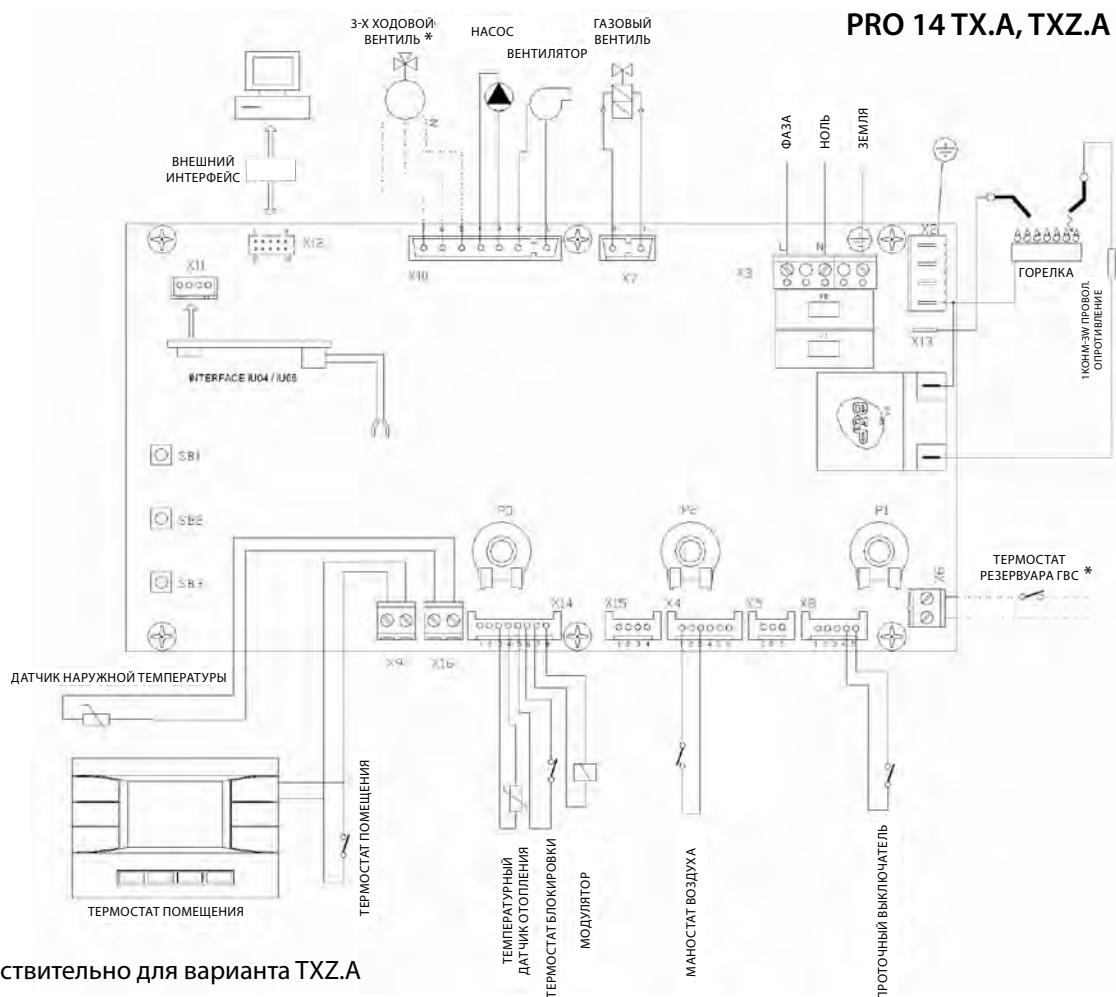
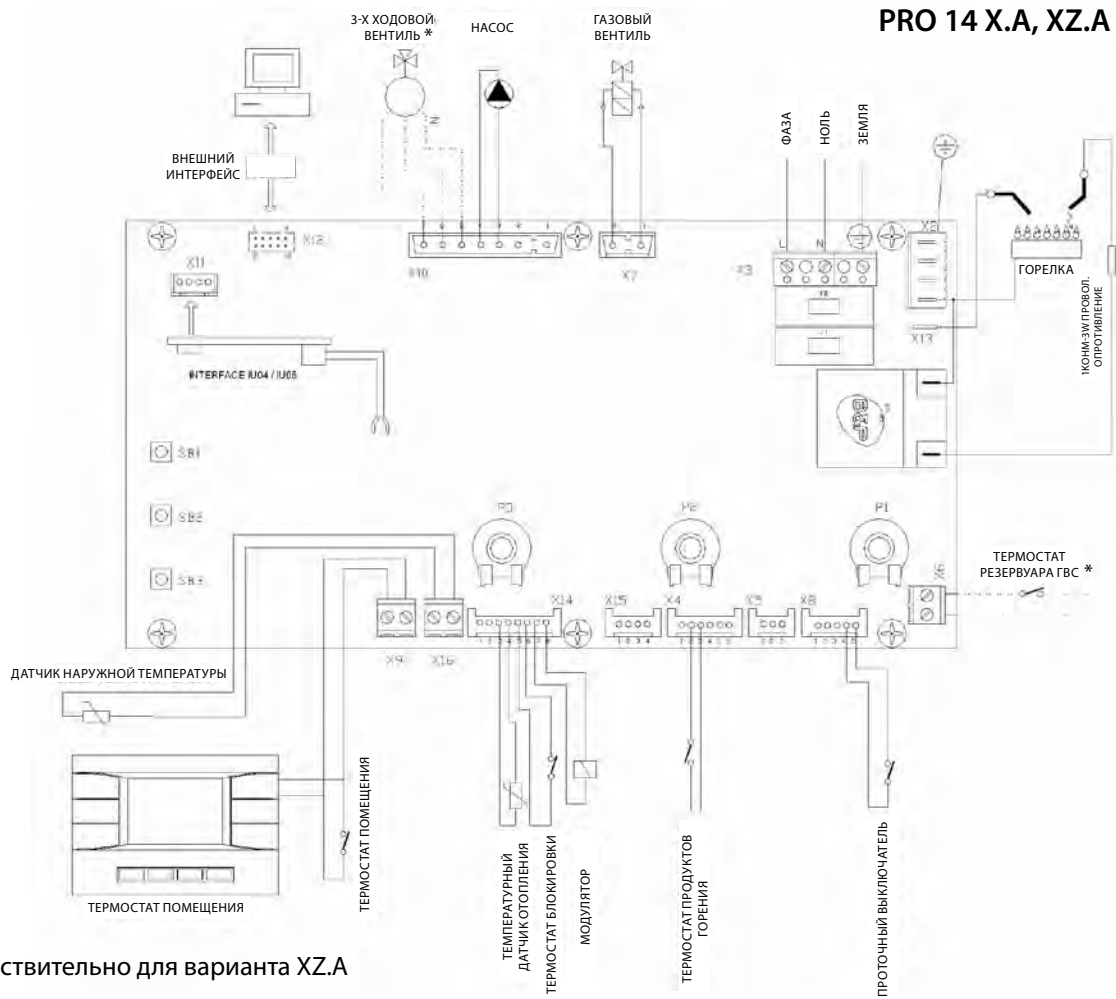


График настройки мощности THERM PRO 14 TKX.A, TX.A, TXZ.A (пропан G31), форсунки - 0,58 мм



4.3 Электросхема подключения





6. СЕРТИФИКАТ КАЧЕСТВА И КОМПЛЕКТНОСТИ ИЗДЕЛИЯ

Thermona®

все что производим греет

Газовые котлы THERM:

Типовое обозначение:

THERM PRO 14 KX.A
THERM PRO 14 X.A
THERM PRO 14 XZ.A

THERM PRO 14 TKX.A
THERM PRO 14 TX.A
THERM PRO 14 TXZ.A

Заводской номер:

Поставленное с данным свидетельством изделие соответствует действующим техническим нормам и техническим условиям. Изделие было произведено в соответствии с чертёжами, с требуемым уровнем качества и сертифицировано Машиностроительным институтом сертификации ГП, авторизованное лицо 202.

THERM PRO 14 KX.A, X.A, XZ.A

- сертификат испытания типа по Директиве ЕС для приборов, работающих на газу 2009/142/ES № E-30-00709-09-рев. 1
- сертификат испытания типа по Директиве ЕС об эффективности 92/42/EHS № E-30-00710-09-рев. 1

THERM PRO 14 TKX.A, TX.A, TXZ.A

- сертификат испытания типа по Директиве ЕС для приборов, работающих на газу 2009/142/ES № E-30-00759-09-рев. 1
- сертификат испытания типа по Директиве ЕС об эффективности 92/42/EHS № E--30-00760-09-рев. 1

Технический контроль

дата:

печать и подпись:

THERMONA, spol. s r. o.

Stará osada 258, 664 84 Zastávka u Brna
Тел.: +420 544 500 511 факс: +420 544 500 506
thermona@thermona.cz
www.thermona.cz



© THERMONA 2012

Thermona[®]

THERMONA, spol. s r.o., Stará osada 258, 664 84 Zastávka u Brna,

☎ +420 544 500 511 • 📠 +420 544 500 506 • ✉ thermona@thermona.cz • www.thermona.cz